

АЛЬБОМ
ТИПОВЫХ РЕШЕНИЙ
ДЛЯ НЕФТЕГАЗОВОЙ
ОТРАСЛИ



О компании	4
Производство	6
Контроль качества продукции ФОКУС	8
Источники питания собственного производства	10
Применяемые оптические системы	12
Сертификаты	14

Светодиодные светильники 1-й и 2-й зоны взрывоопасности для объектов переработки нефтегазовых продуктов	16
ПСС 1Ex	18
Взрывозащищенная клеммная коробка ФОКУС ВККФ	22

Светодиодные светильники 2-й зоны взрывоопасности для уличного и наружного освещения	24
--	----

УСС 2Ex	26
---------	----

УСС 2Ex НВ (низковольтные светильники)	32
---	----

УСС 2Ex Магистраль (светильники с широкой диаграммой КСС)	38
--	----

Светодиодные светильники для уличного и наружного освещения	44
---	----

УСС Катана	46
------------	----

Светодиодные светильники для прожекторных мачт освещения	50
--	----

УСС Эксперт S	52
---------------	----

Реализованные проекты	56
-----------------------	----



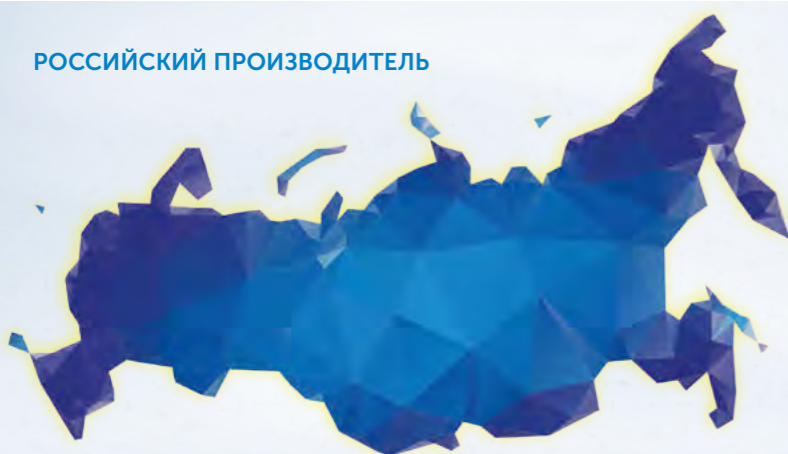
Компания: ООО «ТД ФОКУС»

Год основания: 2004

Город: Фрязино, Московская область

Вид деятельности: полный цикл разработки и производства наружных, внутренних, промышленных и специальных светодиодных систем освещения для различных сфер деятельности.

РОССИЙСКИЙ ПРОИЗВОДИТЕЛЬ



официальное подтверждение МИНПРОМТОРГА
№4365/1/2020 от 12.03.2021



Возможность модификации ассортимента под индивидуальные проектные параметры заказчика.

Центральный офис компании ФОКУС и научно-производственный комплекс расположены в городе Фрязино на площади более десяти тысяч квадратных метров. Предприятие располагает собственной светотехнической лабораторией и центром по исследованию и разработке электронных модулей, отделами технологического и дизайнерского развития. Ассортимент продукции насчитывает более 1000 моделей, в которых используются запатентованные разработки.



Мощное светодиодное освещение

ЭТО ИНТЕРЕСНО

Компания ФОКУС первой на российском рынке спроектировала и запустила в серийное производство уличный светодиодный светильник. Сегодня существующие модели светильников постоянно модернизируются, улучшаются и совершенствуются. С момента своего основания компания ФОКУС придерживается политики использования только собственных источников питания.



Светильник УСС Эксперт S — победитель премии Золотой Фотон в категории «Продукт года»



LIQUOS®
оптические системы

Уникальная разработка специалистов компании ФОКУС — технология LIQUOS, задает новые стандарты в своем классе, меняет привычное представление о светодиодных светильниках и позволяет создавать еще более надежное и обладающее массой функциональных возможностей освещение.

Все светодиодные светильники ФОКУС сертифицированы и проходят строгий выходной контроль качества.



SEOUL SEMICONDUCTOR

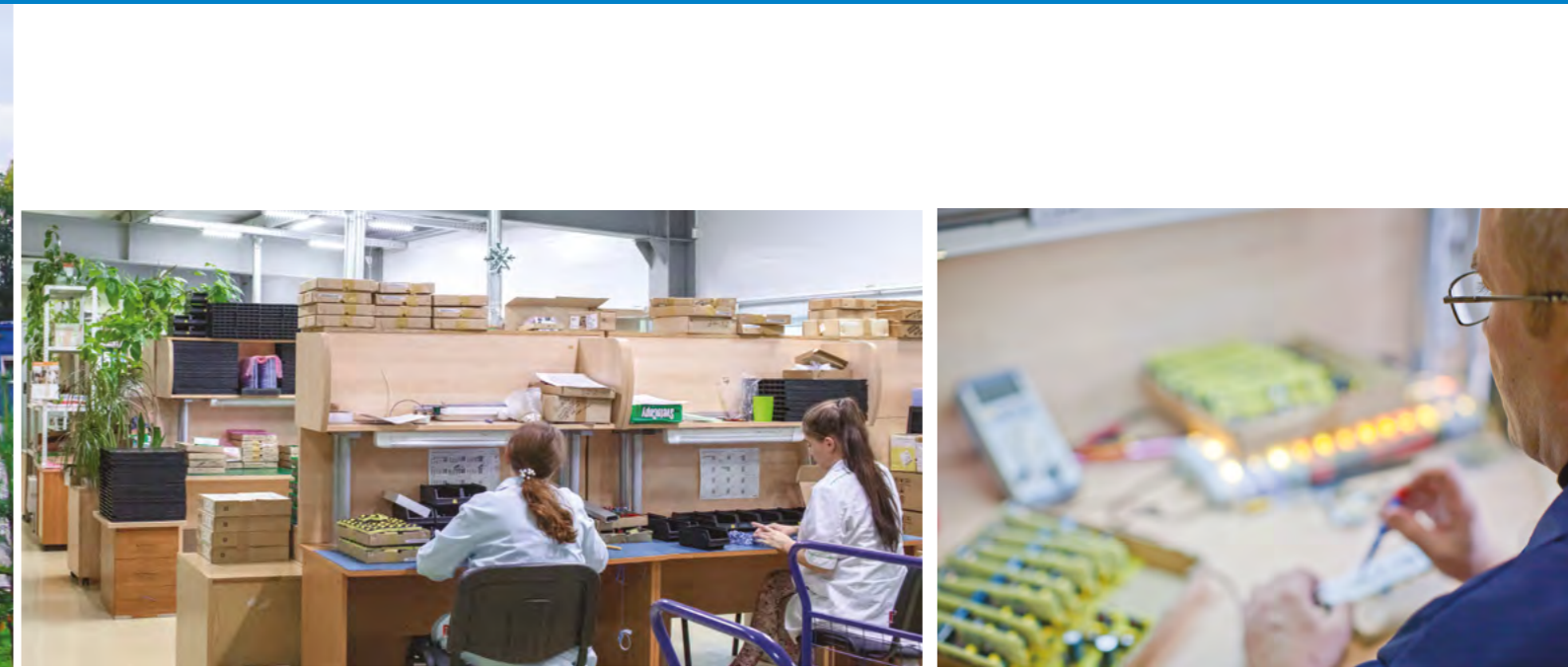


В продукции компании применяются светодиоды ведущих мировых производителей.





Площадь производства составляет более 10 000 квадратных метров



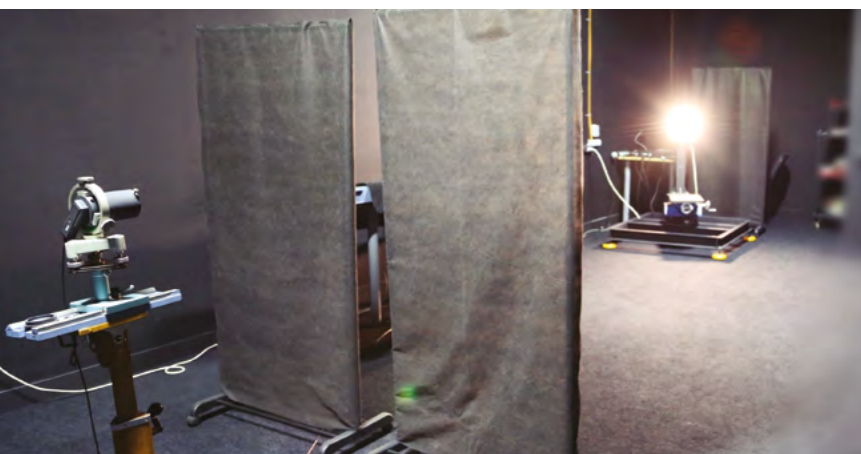
Цех ТНТ монтажа, осуществляет так же настройку, регулировку и проверку источников питания собственного производства.



Цех SMT монтажа. Используются компоненты от ведущих мировых производителей.
Максимальная производительность до 75 000 компонентов в час.



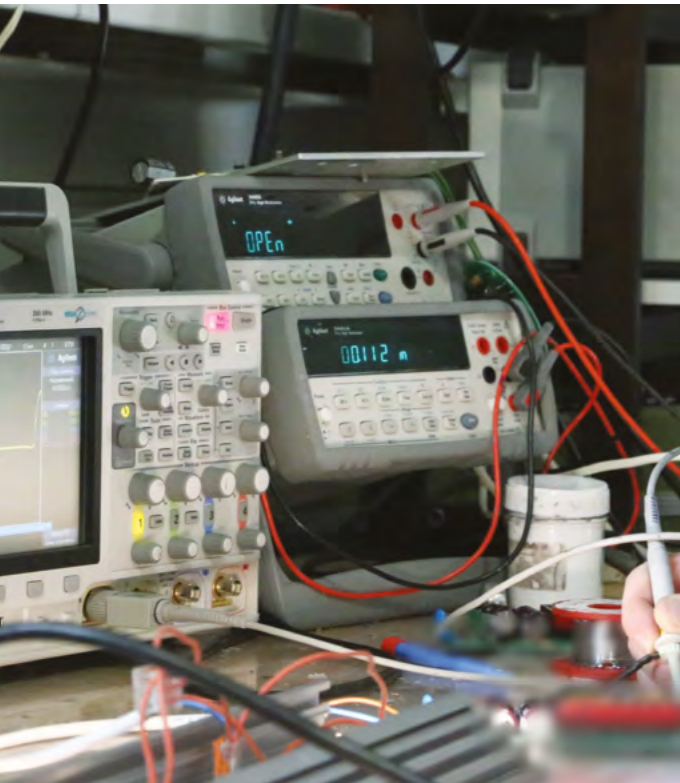
Цех финальной сборки светильников, ОТК, упаковка



Инженерный отдел и собственная светотехническая лаборатория, в которой разрабатываются и тестируются светодиодные светильники, измеряются параметры светодиодов.

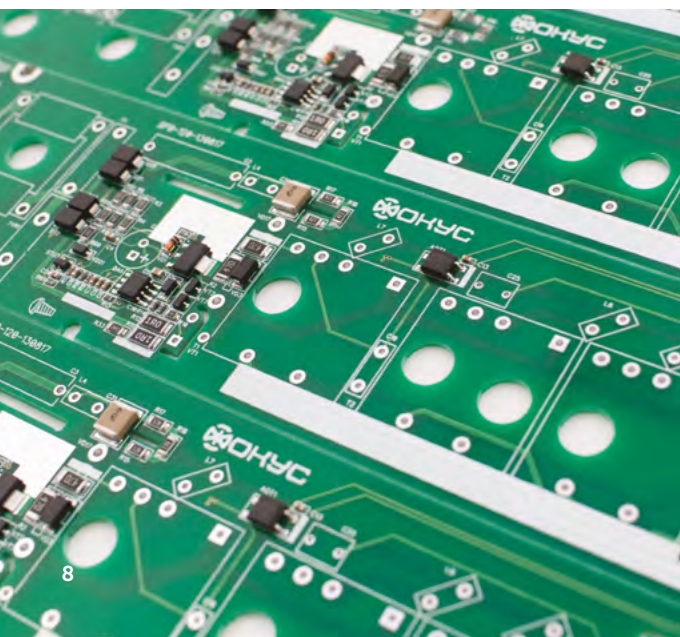
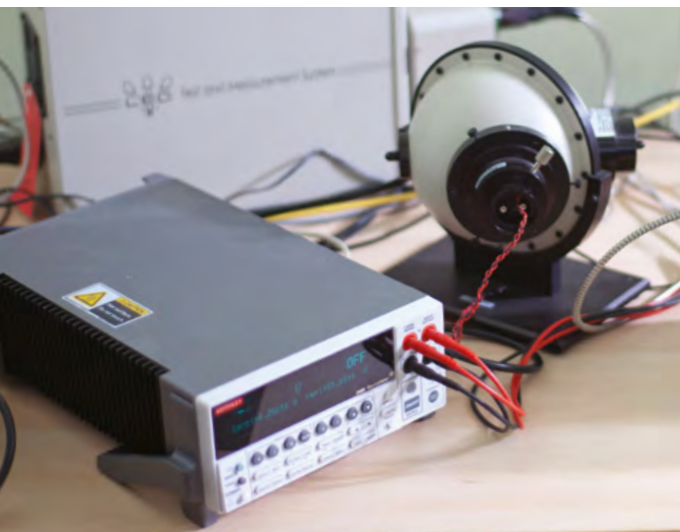


Складские площади



СБОРКА ЭЛЕКТРОННЫХ МОДУЛЕЙ

1. Входной контроль электронных компонентов и светодиодов.
2. **SMT-монтаж:**
 - 2.1. Входной контроль печатных плат. Проверка качества нанесённой маски на печатные платы, соответствие печатных плат КД (конструкторской документации).
 - 2.2. Контроль правильности установки электронных компонентов согласно чертежу, контроль паяных соединений.
 - 2.3. Контроль электронного модуля светодиодов на свечение и автоматическое определение неисправностей.
3. **ТНТ-монтаж.** Контроль правильности формовки и установки электронных компонентов по чертежу.
4. **Пайка электронных модулей:** контроль качества паяных соединений на соответствие IPC-A-610 и правильности установки электронных компонентов по чертежу.
5. **Настройка источников питания (драйверов).** Установка и контроль выходных параметров драйвера: Р — мощность потребляемая; КМ — коэффициент мощности; Uвх — диапазон питающих напряжений и Uзащ — напряжение включения защиты ИП. Проверка срабатывания электронного предохранителя.
6. **Испытания источников питания на стендах, имитирующих отклонение напряжения питания.** Проверка производится автоматически, стенд определяет входные характеристики ИП. После тестирования проверяет показатели. Если показатели соответствуют требованиям, стенд сигнализирует о положительном статусе проверки или о выявленных отклонениях.
7. **Контроль выходных параметров Р и КМ после испытаний.** Производится автоматически на испытательном стенде, перед завершением испытаний.

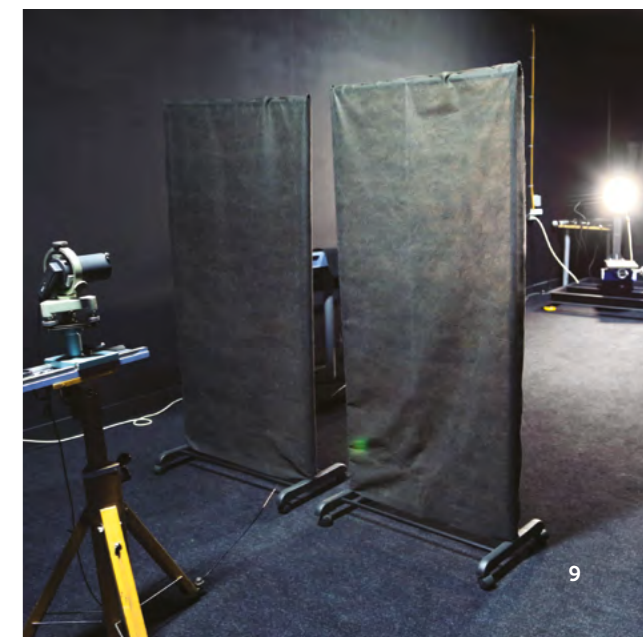
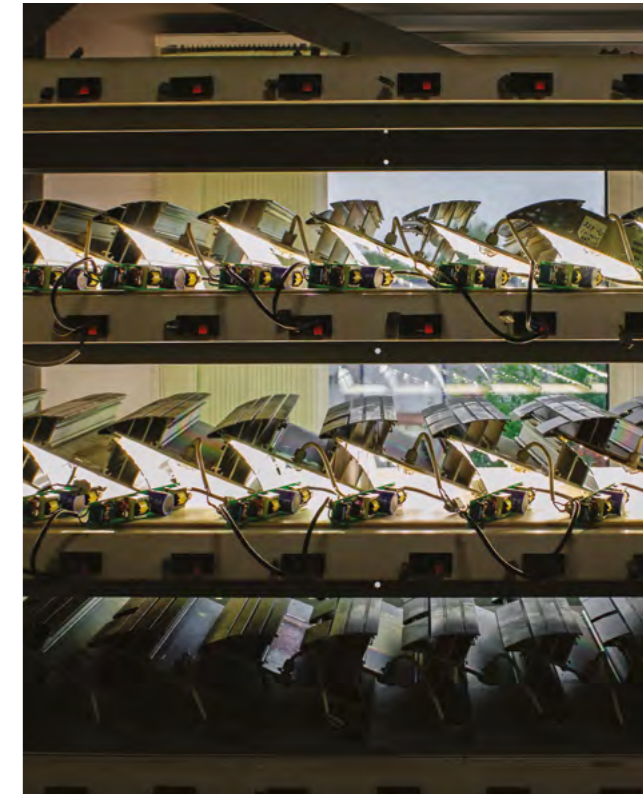


СБОРКА СВЕТОДИОДНЫХ СВЕТИЛЬНИКОВ

1. Входной контроль алюминиевого профиля и корпусов светильника из алюминиевого профиля. Контроль геометрии профиля на соответствие чертежам и проверка качества покрытия.
2. Входной контроль электронных модулей светодиодов и источников питания, дополнительно при помощи микроскопа.
3. Установка в корпус светильника электронных модулей, защитного стекла: проверка правильности установки электронного модуля со светодиодами, силиконового шнура и проверка качество обжатия защитного стекла. Контроль распайки и целостности светодиодов.
4. Монтаж (пайка) электронного модуля источника питания к электронному модулю светодиодов и к крышке. (Контроль качества пайки, соответствия установленных компонентов КД.)
5. Проверка параметров светильника: Р — потребляемая мощность, КМ — коэффициент мощности и срабатывание электронного предохранителя.
6. Визуальный контроль скручиваемых соединений, на отсутствие зазоров.
7. Испытания светильников на стендах имитирующих отклонение напряжения питания и автоматизированное определение работоспособности.
8. Автоматический контроль Р, КМ, срабатывание электронного предохранителя, Iсв — сила света, Кп — коэффициент пульсаций.
9. Проверка светильника на герметичность избыточным давлением.
10. Итоговая проверка работоспособности перед упаковкой, после успешного прохождения светильник маркируется фирменной номерной голограммой.

Так же специалистами ФОКУС осуществляется выборочный контроль светильников в собственной светотехнической лаборатории, которая оснащена современным оборудованием:

1. В гониометре ФОКУС, с помощью автоматической установки с энкодером и системой фотоэлементов ТКА.
2. Контроль спектрометрическим, анализатором влажности и температуры окружающей среды
3. Измерение тепловых поверхностей с помощью тепловизора FLIR



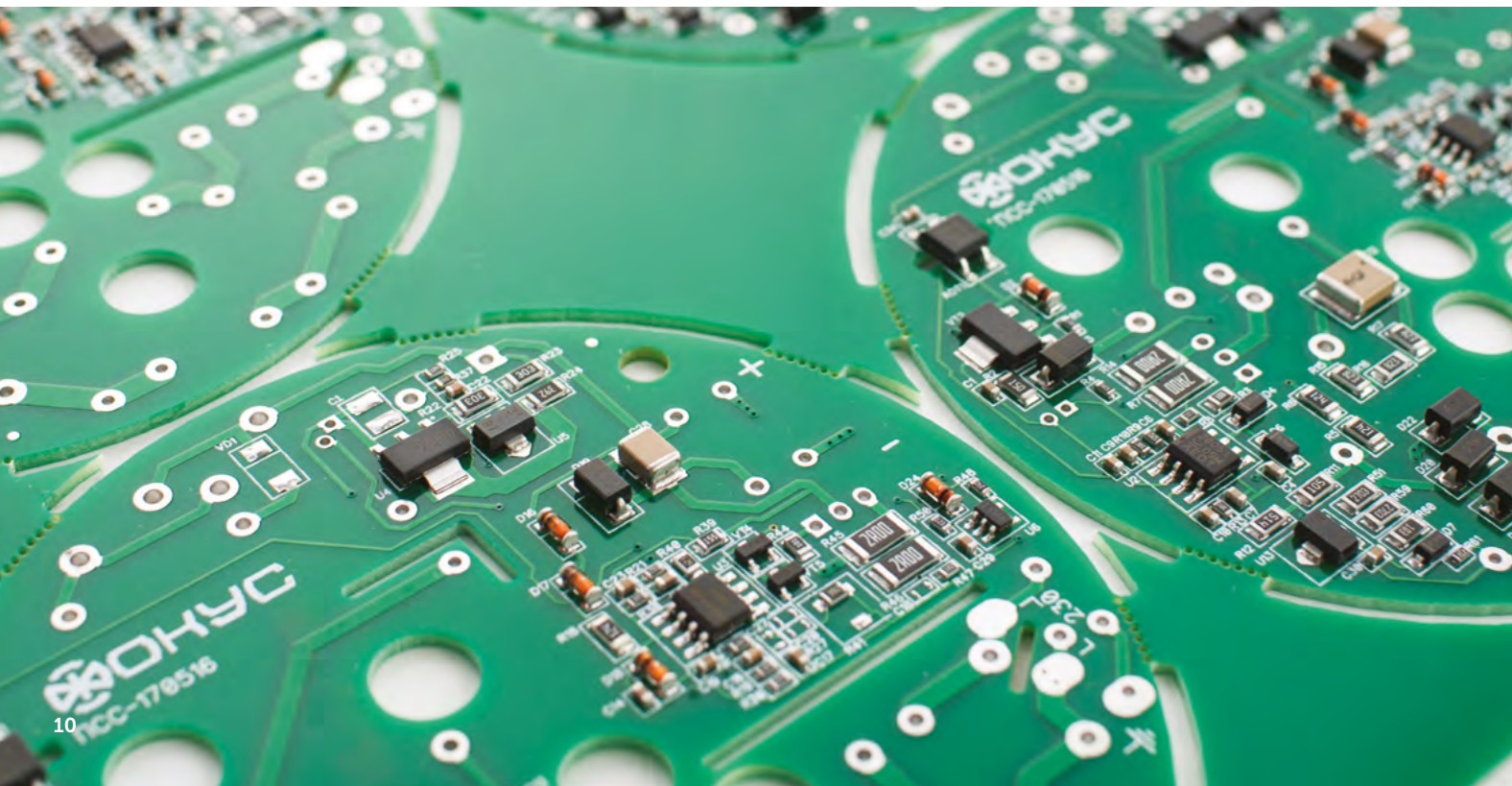
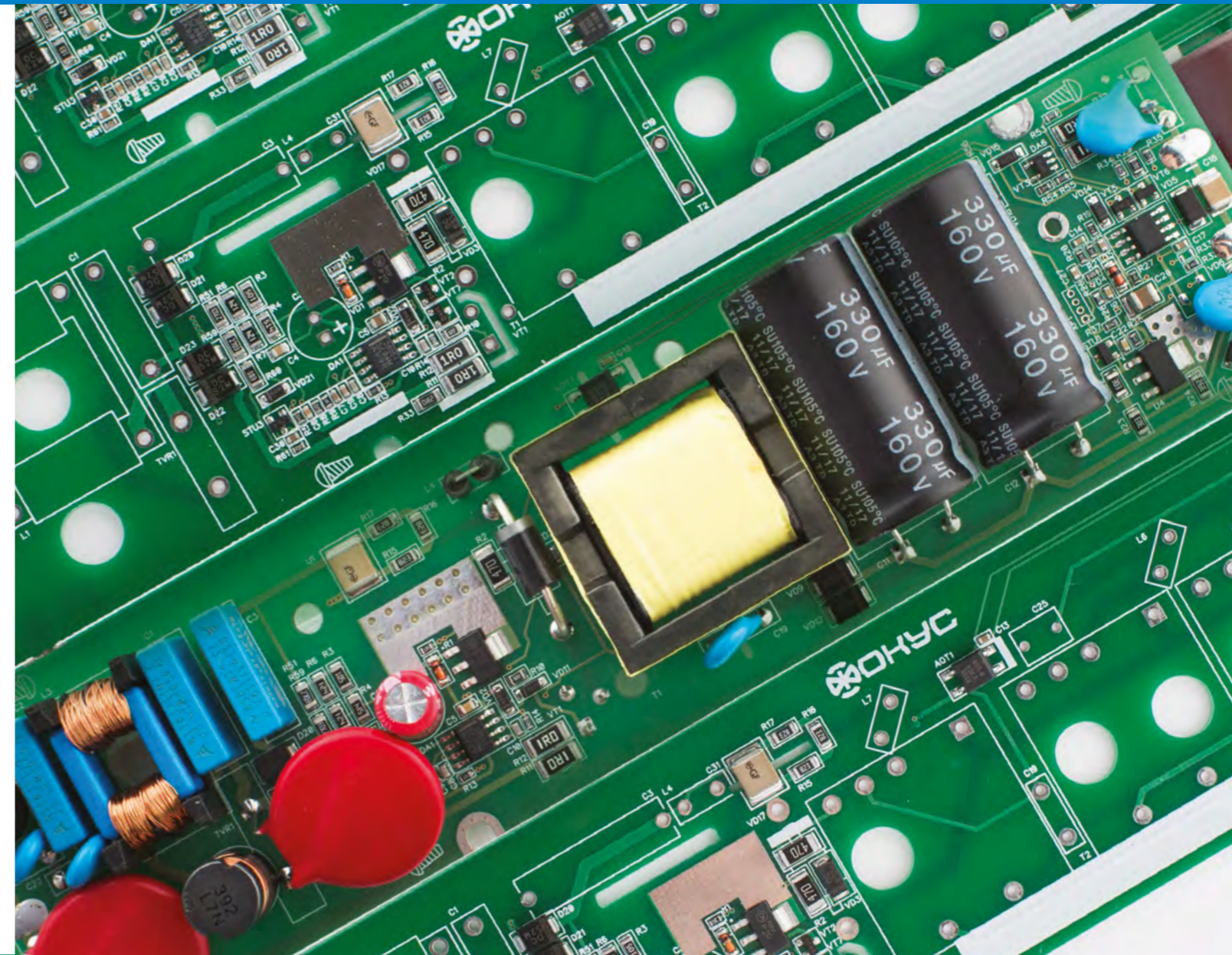
Источники питания собственного производства

Компания ФОКУС обладает значительным опытом в разработке и производстве источников питания для светильников, что в совокупности с контролем качества на каждом этапе изготовления и тестированием в собственной лаборатории позволяет выпускать исключительно надежные изделия.

От качества источника питания зависит большинство технических характеристик. Например, световой поток и его стабильность, пульсации, диапазон питающих напряжений и другие.

Преимущества источников питания ФОКУС, которые применяются в фирменных уличных и промышленных светодиодных светильниках:

- Стабильность светового потока стандартных и низковольтных приборов во всем диапазоне питающих напряжений постоянного и переменного тока (AC/DC 170–264/200–370 В; AC/DC 20–38/20–55 В);
- Встроенные системы защиты:
 - от скачков напряжения до 5 кВ (50 мкс);
 - от длительного повышенного напряжения AC до 400 В;
 - от перегрева (система термостатирования);
 - от короткого замыкания;
 - от обрыва нагрузки;
- Коэффициент мощности от 0,95 до 0,99
- Минимальные пусковые токи;
- Гальваническая развязка;
- Активный корректор мощности;
- Коэффициент пульсации светового потока не более 1%;
- Диапазон рабочих температур от –60 до +45 °С;
- Соответствие требованиям к электромагнитной совместимости технических средств по ТР ТС 020/2011.



Надежность и безопасность

В настоящее время большинство светодиодов способно работать до 100000 часов. Источник питания, который разрабатывается для светодиодного светильника, должен иметь сопоставимые показатели долговечности и защищенности для соответствия заявленному сроку службы. В источниках питания ФОКУС применяются самые качественные компоненты от ведущих мировых производителей. Корпуса источников питания изготавливаются из алюминия и нержавеющей стали.

Энергоэффективность

Один из основных показателей эффективности источника питания — коэффициент полезного действия, у изделий ФОКУС он достигает 95% для большинства серий.

Совместимость с системами управления

Светильники ФОКУС опционально могут быть интегрированы в современные системы управления освещением и дополнены разъемом NEMA. Доступно управление по интерфейсу DALI, по сети питания (с помощью PLC модема), а также светильники могут быть оснащены входом аналогового диммирования 1–10 В.

LIQUOS (жидкая оптическая система) — это разработка компании ФОКУС, открывающая формулу высоких достижений для всех, кто предпочитает техническое совершенство в деталях и гениальность в концепции.

Технология LIQUOS — это ряд уникальных возможностей, которые воплощены в светильниках компании ФОКУС.

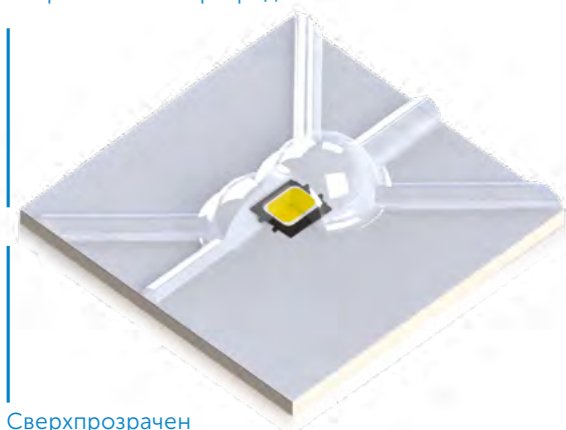
Особенность технологии LIQUOS заключается в создании монолитной оптической системы, состоящей из индивидуальных линз и светодиодов.

СВЕТОДИОДЫ

Мы используем в своих взрывозащищенных, уличных и промышленных светильниках светодиоды лучших мировых производителей, таких, как Seoul Semiconductor и OSRAM. Продукция этих компаний имеет одни из лучших на сегодняшний день показателей по соотношению люмен/Ватт, сроку службы и надежности, индексу цветопередачи. Светодиоды тестируются на соответствие показателям в собственной светотехнической лаборатории ФОКУС.



Исключает взаимодействие с агрессивной окр. средой



Сверхпрозрачен и герметичен

Диэлектрик



Теплопроводность

Бескорпусная герметизация

Специальный полимерный состав образует единое целое с печатной платой и корпусами светодиодов, вытесняя воздух и заполняя формы микрорельефа.

Таким образом, уменьшается тепловое сопротивление и снижается количество поверхностей отражения света,

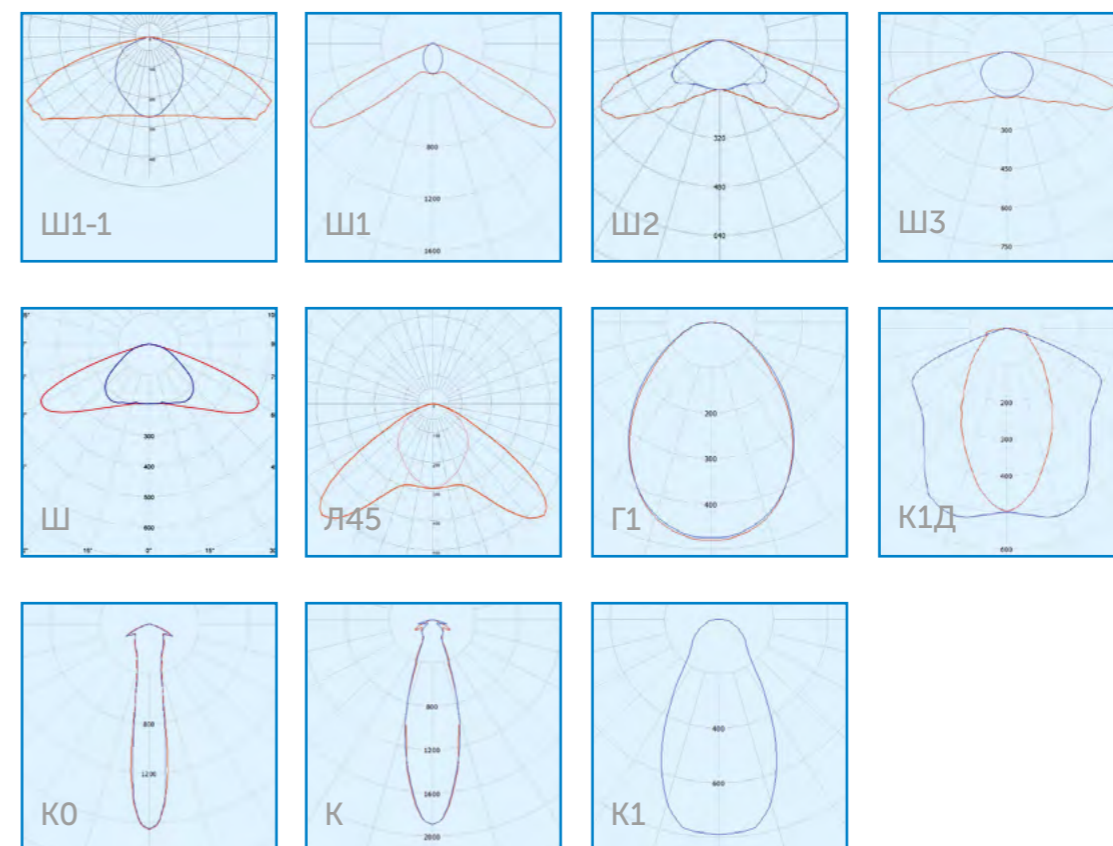
что приводит к увеличению светотдачи и повышению срока службы светильника.

Технология дополняет современный дизайн систем освещения ФОКУС, одновременно позволяя снизить вес и габариты изделий.

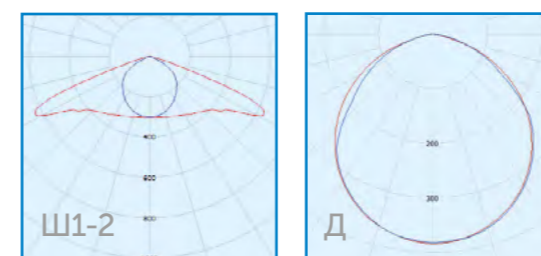
ОПТИКА СОБСТВЕННОГО ПРОИЗВОДСТВА

Компания ФОКУС производит широкую линейку оптических линз собственной разработки на основе технологии LIQUOS, а так же из ПММА и оптического поликарбоната.

LIQUOS



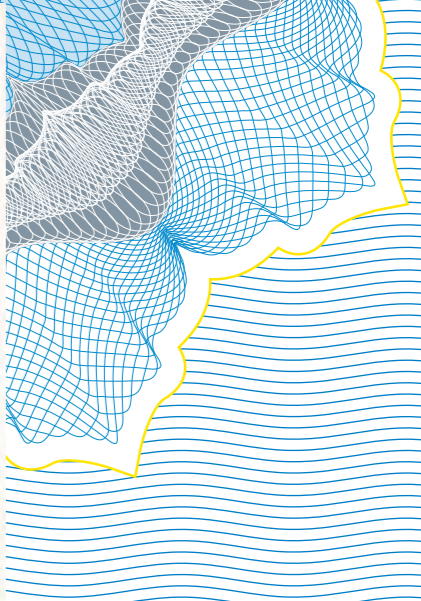
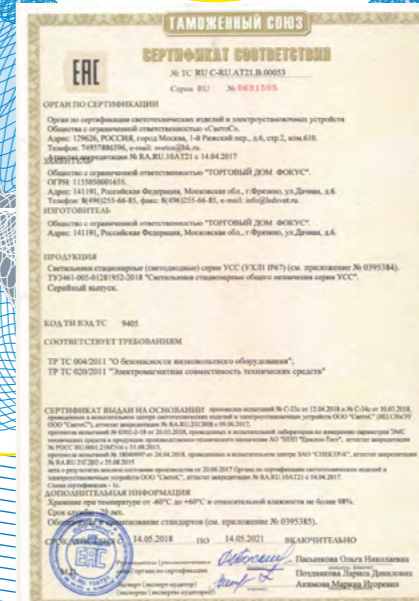
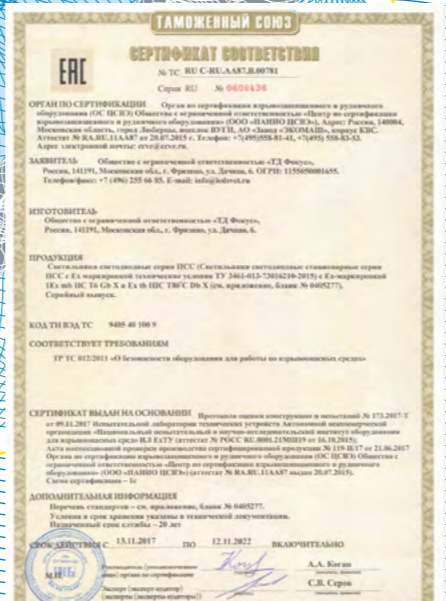
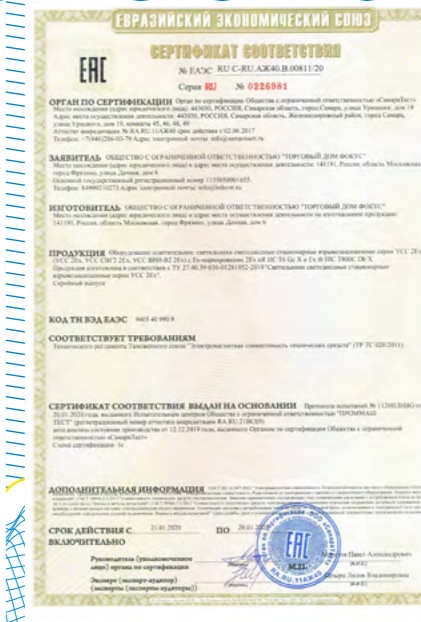
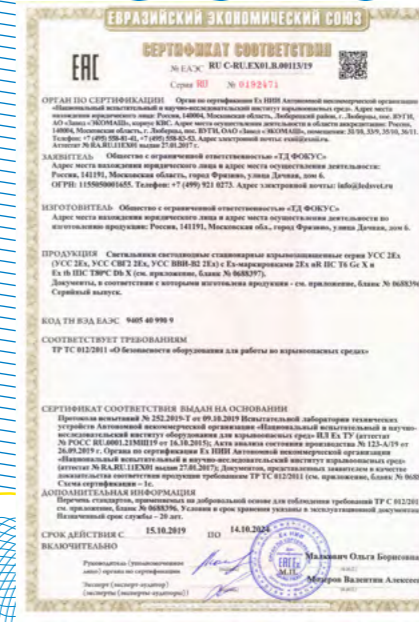
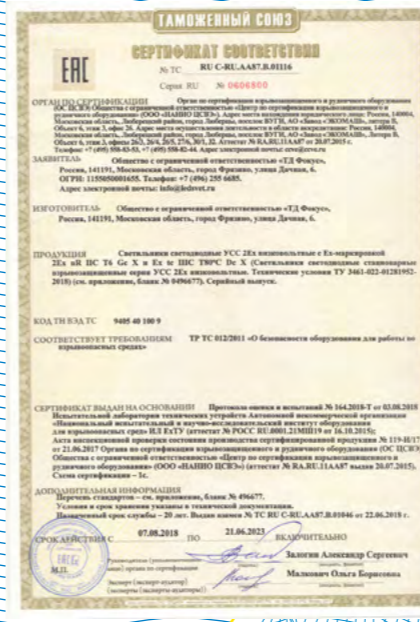
ПММА И ОПТИЧЕСКИЙ ПОЛИКАРБОНАТ

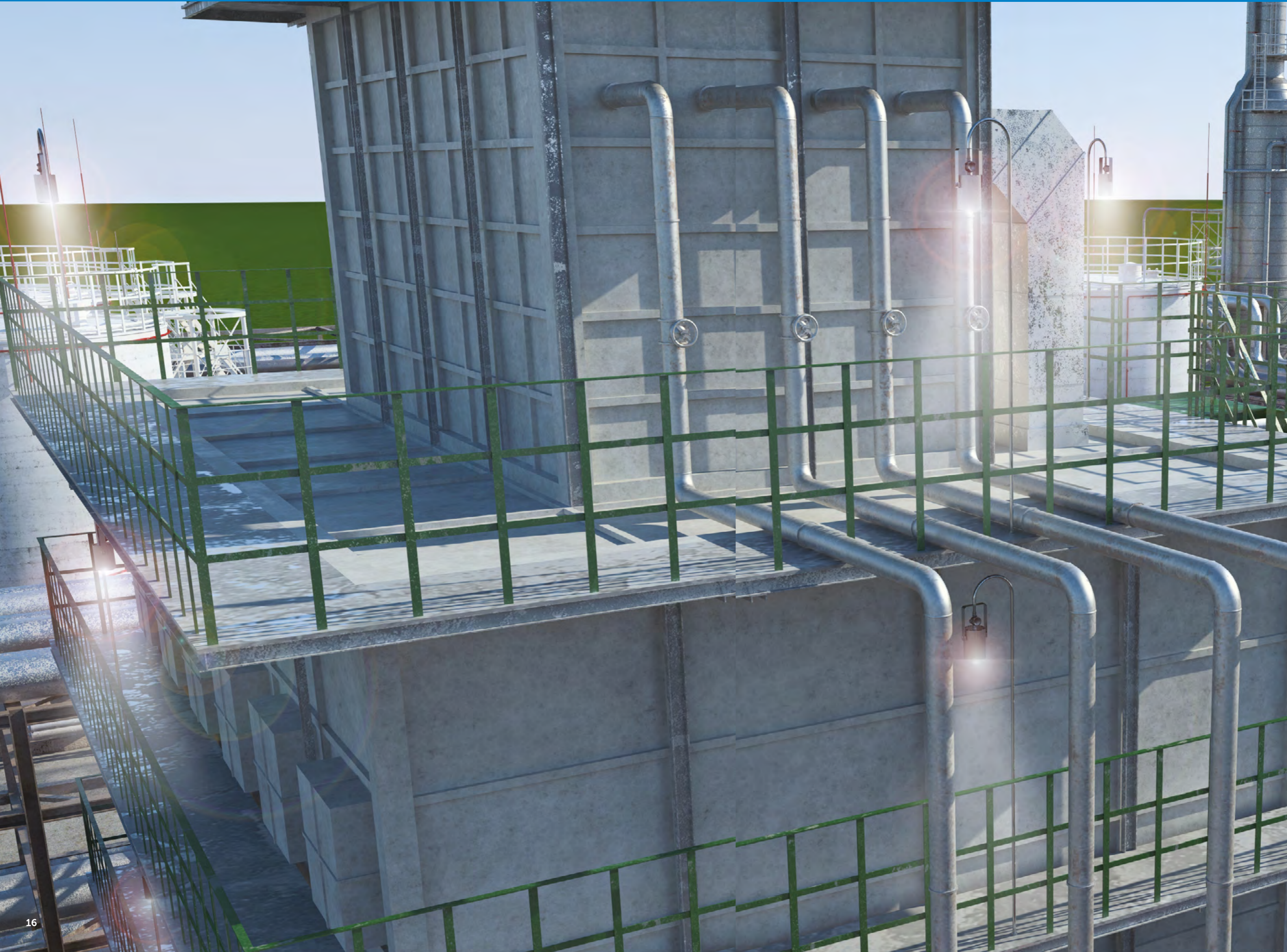


Сертификаты

Качество продукции ФОКУС подтверждается сертификатами соответствия Таможенного Союза и добровольными сертификатами соответствия в области пожарной безопасности. Так же получен ряд сертификатов соответствия для работы в структурах ОАО «Газпром».

Система менеджмента качества подтверждена сертификатами соответствия ГОСТ Р ИСО 9001-2015 (ISO 9001:2015) и ГОСТ Р ИСО 14001-2016 (ISO 14001:2015)





ПСС 1Ex
стр. 18
**Клеммная
коробка
ВККФ**
стр. 22



5 ЛЕТ
ГАРАНТИЯ



Светильники серии ПСС 1Ex разработаны для применения во взрывоопасных зонах класса 1 и 2, опасных по газовым средам и (или) горючей пыли, атмосфера которых так же может содержать примеси других горючих газов.

Стабильно работают от сети напряжения как переменного, так и постоянного тока, обладают высокой устойчивостью к вибрациям и механическим воздействиям. Являются аналогами светильников ВЗГ.

МАРКИРОВКА ВЗРЫВОЗАЩИТЫ

- ◆ 1Ex mb IIC T6 Gb X
- ◆ Ex tb IIIC T80 °C Db X

ВОЗМОЖНОСТЬ ПРИМЕНЕНИЯ ВО ВЗРЫВООПАСНЫХ ЗОНАХ ПО ПУЭ

B-Ia, B-Iб, B-Iг, B-II, B-IIa

СЕРТИФИКАТЫ

- ◆ Сертификат соответствия техническому регламенту Таможенного союза № TC RU C-RU.AA87.B.00781 (ТР ТС 012/2011)
- ◆ Декларация о соответствии продукции техническим регламентам Таможенного союза № ЕАЭС N RU Д-РУ.МЮ62.В.01338/20 (ТР ЕАЭС 037/2016)

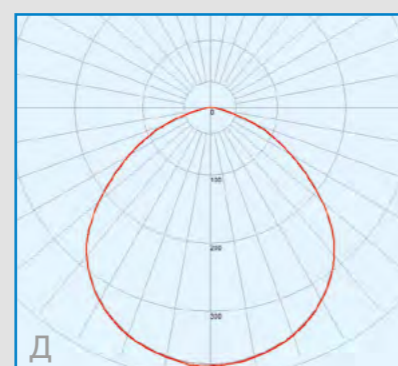
ТЕХНИЧЕСКИЕ УСЛОВИЯ

ТУ 3461-013-73016210-2015

СООТВЕТСТВИЕ НОРМАМ И РЕГЛАМЕНТАМ

- ◆ ГОСТ 31610.0-2019
- ◆ ГОСТ IEC 60079-31-2013
- ◆ ГОСТ Р МЭК 60079-18-2012
- ◆ ТР ТС 012/2011
- ◆ ТР ТС 020/2011
- ◆ ТР ЕАЭС 037/2016

ДИАГРАММА КРИВОЙ СИЛЫ СВЕТА

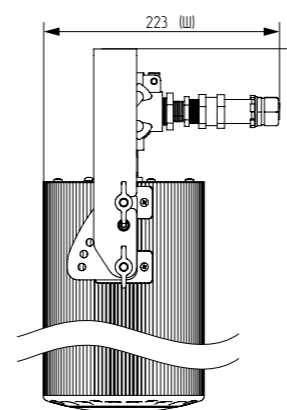


РЕАЛИЗОВАННЫЕ ПРОЕКТЫ

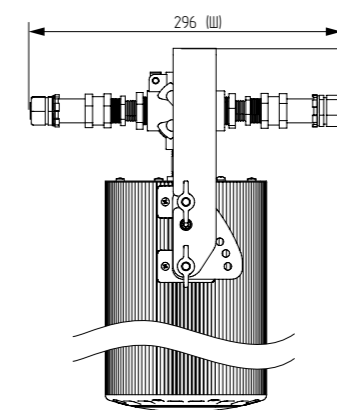
стр. 56

ДОПОЛНИТЕЛЬНЫЕ
ОПЦИИ:

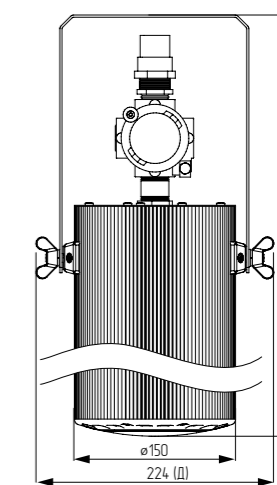
МАТОВОЕ
СТЕКЛО



концевая клеммная
коробка (ККК)



проходная
клеммная коробка (ПКК)

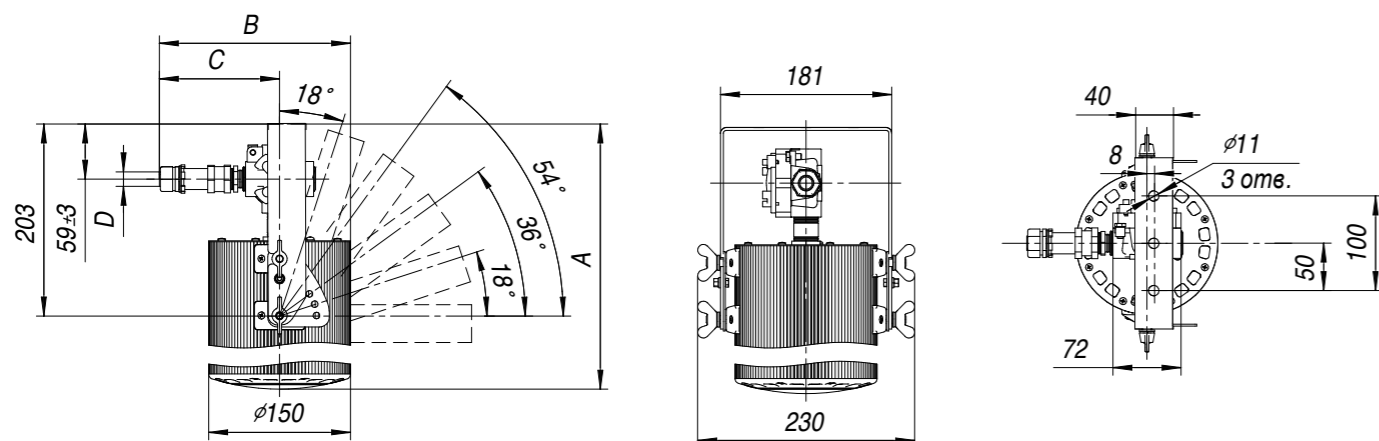


крепление на трубу

Светильник	ПСС-15 1Ex	ПСС-30 1Ex	ПСС-50 1Ex	ПСС-70 1Ex
Свет. поток, лм	2100	4100	5250	7350
Потребляемая мощность, Вт	15	30	50	70
Пусковой ток, А (длит.импульса, мкс)	1 (150)	1 (150)	1 (150)	2 (150)
Габариты светильника с креплением, ДхШхВ, мм				
скоба ККК —	230x223x248		230x223x283	230x223x340
скоба ПКК —	230x296x248		230x296x283	230x296x340
труба —	224x150x276		224x150x326	224x150x383
Масса светильника с креплением, кг				
скоба ККК —	4		5,5	5,8
скоба ПКК —	4,2		5,7	6
труба —	4		5,5	5,8

Напряжение источника питания AC/DC	170–264/200–370 В
Частота питающей сети переменного тока	50; 60 Гц
Коррелированная цветовая температура	4000 К
Температурный режим	от – 60 до + 45 °С (УХЛ 1)
Степень защиты	IP65
Коэффициент мощности, не менее	0,95
Класс защиты от поражения электрическим током	I
Защита от воздействия высоковольтных импульсов	до 4 кВ (50 мкс)
Класс энергетической эффективности	A
Коэффициент пульсации, не более	1%
Индекс цветопередачи CRI, не менее	70 (для ПСС-50,70); 80 (для ПСС-15,30)
Класс светораспределения	П
Угол излучения 2θ 0,5, град	120
Маркировка взрывозащиты для 1 зоны	1Ex mb IIC T6 Gb X Ex tb IIIC T80°C Db X

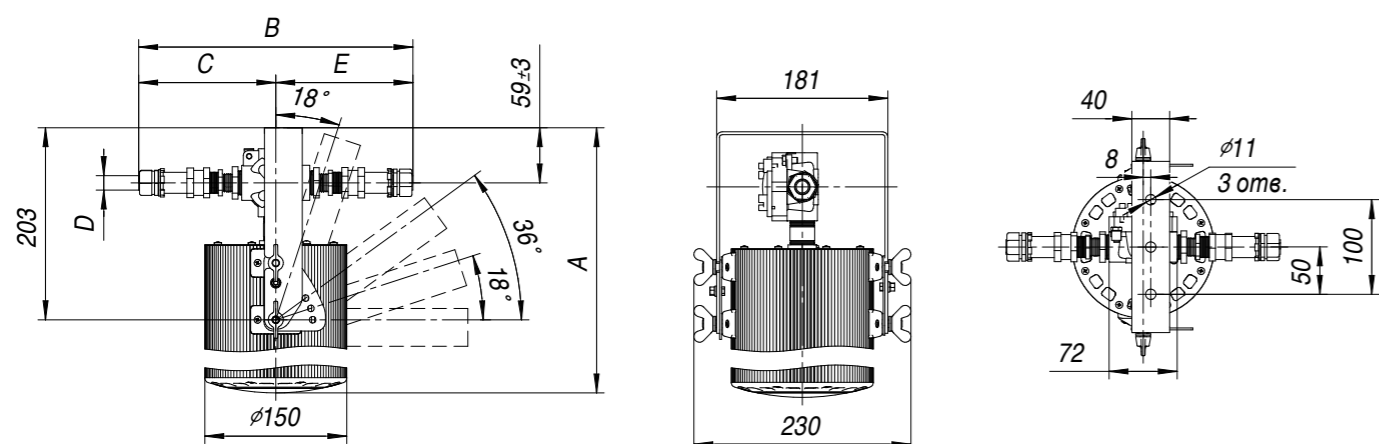
СВЕТИЛЬНИК ПСС 1EX С КОНЦЕВОЙ КЛЕММНОЙ КОРОБКОЙ (ККК)



Вариант комплектации светильника ПСС с концевой клеммной коробкой (ККК)	А, мм				С, мм	D	Ø кабеля, мм
	ПСС 15	ПСС 30	ПСС 50	ПСС 70			
Кабельный ввод под трубу 1/2" NPT с адаптером под металлорукав с Ду 12 мм	248	248	283	340	148	Ду 12 мм	6-12
Кабельный ввод под трубу 1/2" NPT	248	248	283	340	115	1/2" NPT	6-12
Кабельный ввод под трубу G 1/2"	248	248	283	340	115	G 1/2"	6-12
Кабельный ввод под трубу M20x1,5	248	248	283	340	115	M20x1,5	6-12
Кабельный ввод под металлорукав с Ду 15 мм	248	248	283	340	115	Ду 15 мм	6-12
Кабельный ввод под металлорукав с Ду 20 мм	248	248	283	340	115	Ду 20 мм	6-12
Кабельный ввод под трубу 3/4" NPT	248	248	283	340	105	3/4" NPT	12-18
Кабельный ввод под трубу 3/4" NPT	248	248	283	340	105	3/4" NPT	6-18
Кабельный ввод под трубу G 3/4"	248	248	283	340	105	G 3/4"	12-18
Кабельный ввод под трубу G 3/4"	248	248	283	340	105	G 3/4"	6-18
Кабельный ввод под трубу M25x1,5	248	248	283	340	105	M25x1,5	12-18
Кабельный ввод под трубу M25x1,5	248	248	283	340	105	M25x1,5	6-18

*Размер В равен сумме С и 75 мм в зависимости от выбранных кабельных вводов

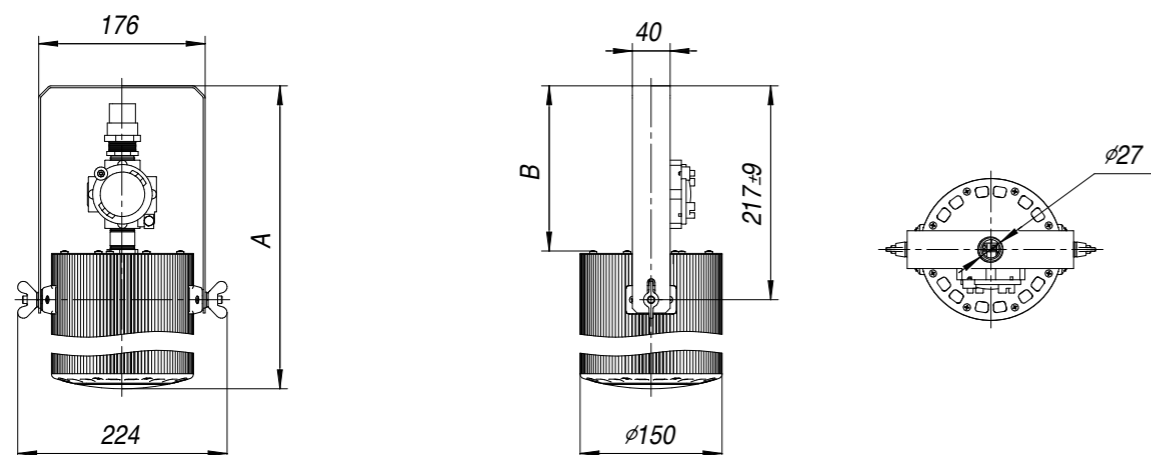
СВЕТИЛЬНИК ПСС 1EX С ПРОХОДНОЙ КЛЕММНОЙ КОРОБКОЙ (ПКК)



Вариант комплектации светильника ПСС с проходной клеммной коробкой (ПКК)	А, мм				С, мм	Е, мм	D	Ø кабеля, мм
	ПСС 15	ПСС 30	ПСС 50	ПСС 70				
Кабельный ввод под трубу 1/2" NPT с адаптером под металлорукав с Ду 12 мм	248	248	283	340	148	148	Ду 12 мм	6-12
Кабельный ввод под трубу 1/2" NPT	248	248	283	340	115	115	1/2" NPT	6-12
Кабельный ввод под трубу G 1/2"	248	248	283	340	115	115	G 1/2"	6-12
Кабельный ввод под трубу M20x1,5	248	248	283	340	115	115	M20x1,5	6-12
Кабельный ввод под металлорукав с Ду 15 мм	248	248	283	340	115	115	Ду 15 мм	6-12
Кабельный ввод под металлорукав с Ду 20 мм	248	248	283	340	115	115	Ду 20 мм	6-12
Кабельный ввод под трубу 3/4" NPT	248	248	283	340	105	105	3/4" NPT	12-18
Кабельный ввод под трубу 3/4" NPT	248	248	283	340	105	105	3/4" NPT	6-18
Кабельный ввод под трубу G 3/4"	248	248	283	340	105	105	G 3/4"	12-18
Кабельный ввод под трубу G 3/4"	248	248	283	340	105	105	G 3/4"	6-18
Кабельный ввод под трубу M25x1,5	248	248	283	340	105	105	M25x1,5	12-18
Кабельный ввод под трубу M25x1,5	248	248	283	340	105	105	M25x1,5	6-18

*Размер В равен сумме С и Е в зависимости от выбранных кабельных вводов

СВЕТИЛЬНИК ПСС 1EX С КРЕПЛЕНИЕМ НА ТРУБУ



Вариант комплектации светильника ПСС с креплением на трубу	А, мм				В, мм		Ø кабеля, мм	Допуск на размеры А и В, мм
	ПСС 15	ПСС 30	ПСС 50	ПСС 70	ПСС 15, 30	ПСС 50, 70		
Кабельный ввод под трубу 3/4" NPT	277	277	326	383	161	165	12-18	±9
Кабельный ввод под трубу 3/4" NPT	277	277	326	383	161	165	6-18	±9
Кабельный ввод под трубу G 3/4"	277	277	326	383	161	165	12-18	±9
Кабельный ввод под трубу G 3/4"	277	277	326	383	161	165	6-18	±9
Кабельный ввод под трубу M25x1,5	277	277	326	383	161	165	12-18	±9
Кабельный ввод под трубу M25x1,5	277	277	326	383	161	165	6-18	±9



Новая взрывозащищенная клеммная коробка ФОКУС ВККФ предназначена для применения на объектах производства, промышленности и нефтегазового сектора.

МАРКИРОВКА ВЗРЫВОЗАЩИТЫ

- ◆ 1Ex db IIC T6 Gb
- ◆ Ex tb IIC T85°C Db

МАРКИРОВКА ВЗРЫВОЗАЩИТЫ КОМПОНЕНТЫ

- ◆ Ex db IIC Gb U
- ◆ Ex tb IIC Db U

ВОЗМОЖНОСТЬ ПРИМЕНЕНИЯ ВО ВЗРЫВООПАСНЫХ ЗОНАХ ПО ПУЭ

B-Ia, B-Ib, B-Ic, B-II, B-IIa

СЕРТИФИКАТЫ

- ◆ Сертификат соответствия техническим регламентам Евразийского экономического союза N EAЭС RU C-RU. AA87. В. 00572-20 (ТР ТС 012/2011)

КОНСТРУКЦИЯ КОРПУСА

Клеммная коробка ФОКУС ВККФ представляет собой взрывозащищенный корпус с крышкой и тремя отверстиями с резьбой 3/4" NPT, сертифицированными на соответствие требованиям ТР ТС 012/2011 (длина резьбовой части 15 мм, резьба имеет 7 витков, шаг резьбы 2 мм).

- ◆ ВККФ выполнена из коррозионностойкого модифицированного алюминий-кремниевый сплав AlSi13, устойчивого к солевому туману и другим химическим веществам, в том числе устойчивого к парам сероводорода и соляной кислоты, к солевым и кислым рудничным водам.

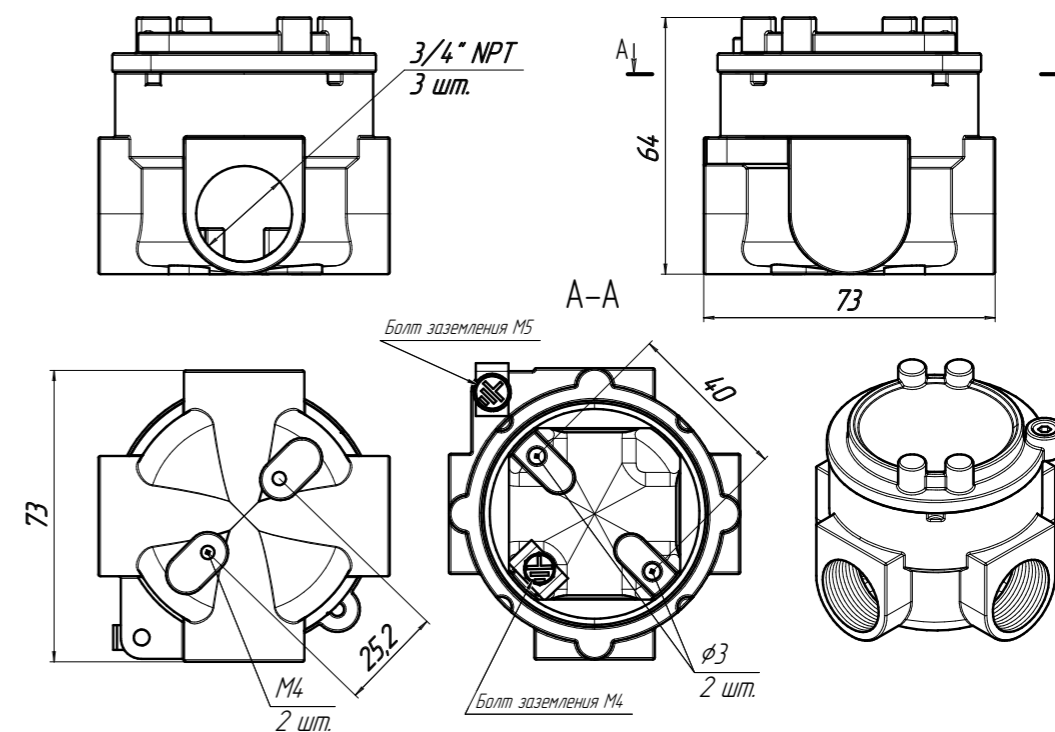
- ◆ Корпус окрашен антистатическим полимерно-эпоксидным покрытием, фрикционно искробезопасным, устойчивым к рабочим средам и ионизирующему излучению.

НАЗНАЧЕНИЕ И ПРИМЕНЕНИЕ

Данной клеммной коробкой могут комплектоваться следующие серии взрывозащищенных светильников ФОКУС: ПСС 1Ex, УСС 2Ex, УСС 2Ex низковольтные, УСС Магистраль 2Ex.

- ◆ Клеммные коробки ВККФ предназначены для подсоединения и коммутации электротехнических устройств на промышленных производственных объектах во взрывоопасных зонах классов 1, 2 по ГОСТ IEC 60079-10-1-2013, а также зонах, опасных по воспламенению горючей пыли классов 21, 22 по ГОСТ IEC 60079-10-2-2011, согласно Ex-маркировке ВККФ и ГОСТ IEC 60079-14-2013.

- ◆ Могут применяться во взрывоопасных зонах классов 1, 2, 21, 22 по ГОСТ IEC 60079-10-1-2013, ГОСТ IEC 60079-10-2-2011 подгруппы IIA, IIB, IIC и температурным классам T1... T6 по ГОСТ Р МЭК 60079-20-1-2011.



Максимальное напряжение, В	400
Максимальный потребляемый ток, не более, А	30
Вид климатического исполнения	УХЛ1
Гарантийный срок эксплуатации, годы	1
Диапазон рабочих температур, С°	от -60 до +45
Материал корпуса	AlSi13
Степень защиты от внешних воздействий, IP	66
Материал защитного покрытия	антистатическое полимерно-эпоксидное покрытие
Тип атмосферы по ГОСТ 15150	I или II
Класс защиты от поражения электрическим током по ГОСТ Р МЭК 60598-1-2011	I
Масса корпуса ВККФ с заземляющими клеммами нетто, кг	0,25
Размер корпус ВККФ, мм	73x73x64

ВАРИАНТЫ КАБЕЛЬНЫХ ВВОДОВ

- Варианты стандартных кабельных вводов, которыми опционально может комплектоваться клеммная коробка ФОКУС ВККФ:
1. Кабельный ввод под трубу 1/2" NPT с адаптером под металлорукав с Ду 12 мм.
 2. Кабельный ввод под трубу 1/2" NPT.
 3. Кабельный ввод под трубу G 1/2".
 4. Кабельный ввод под трубу M20x1,5.
 5. Кабельный ввод под металлорукав с Ду 15 мм.
 6. Кабельный ввод под металлорукав с Ду 20 мм.
 7. Кабельный ввод под трубу 3/4" NPT.
 8. Кабельный ввод под трубу G 3/4".
 9. Кабельный ввод под трубу M25x1,5.

Примечание: возможна комплектация кабельными вводами и заглушками по согласованию



УСС 2Ex

стр. 26

УСС 2Ex НВ

стр. 32

**УСС 2Ex
Магистраль**

стр. 38

**Клеммная
коробка
ФОКУС
ВККФ**

стр. 22



5 ЛЕТ ГАРАНТИЯ



Мы разработали серию светодиодных светильников, предназначенных для освещения объектов нефтегазовой и атомной промышленности 2-й зоны взрывоопасности.

Безопасность превыше всего. В нашем освещении для взрывоопасных зон применяются самые современные технологии в области защиты от разнообразных горючих смесей, материалов и жидкостей. Светильники обладают высокой устойчивостью к вибрациям и механическим воздействиям.

МАРКИРОВКА ВЗРЫВОЗАЩИТЫ

- ◆ 2Ex nR IIC T6 Gc X
- ◆ Ex tb IIIC T80°C Db X

ВОЗМОЖНОСТЬ ПРИМЕНЕНИЯ ВО ВЗРЫВООПАСНЫХ ЗОНАХ ПО ПУЭ

B-I6, B-Ir, B-IIa

СЕРТИФИКАТЫ

- ◆ Сертификаты соответствия техническим регламентам Евразийского экономического союза: № ЕАЭС RU C-RU. EX01. В. 00113/19 (ТР ТС 012/2011); № ЕАЭС RU C-RU. АЖ40. В. 00811/20 (ТР ТС 020/2011)
- ◆ Декларация о соответствии Евразийского экономического союза № ЕАЭС N RU Д-RU. МЮ62. В. 01337/20 (ТР ЕАЭС 037/2016)

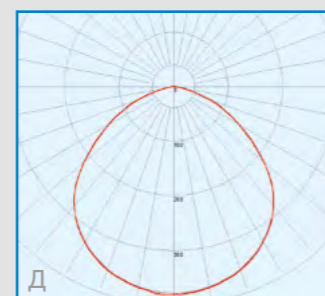
ТЕХНИЧЕСКИЕ УСЛОВИЯ

ТУ 27.40.39-030-01281952-2019

СООТВЕТСТВИЕ НОРМ И РЕГЛАМЕНТАМ

- ◆ ГОСТ 31610.0-2019
- ◆ ГОСТ 31610.15-2014
- ◆ ГОСТ IEC 60079-31-2013
- ◆ ТР ТС 012/2011
- ◆ ТР ТС 020/2011
- ◆ ТР ЕАЭС 037/2016

ДИАГРАММА КРИВОЙ СИЛЫ СВЕТА



РЕАЛИЗОВАННЫЕ ПРОЕКТЫ

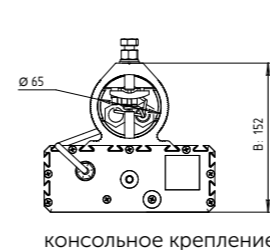
стр. 56-61

ДОПОЛНИТЕЛЬНЫЕ
ОПЦИИ:

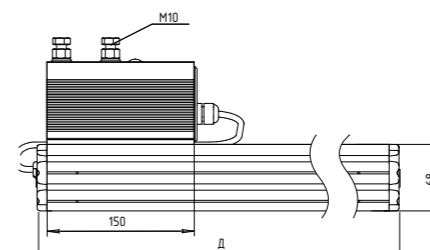
МАТОВОЕ
СТЕКЛО

СИСТЕМЫ
УПРАВЛЕНИЯ:
КУЛОН,
SUNRISE,
РАССВЕТ

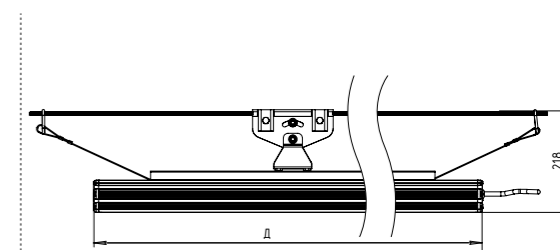
1-10В
СТАНДАРТ
УПРАВЛЕНИЯ



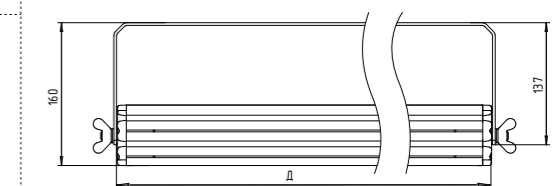
консольное крепление



накладное крепление



крепление на трос

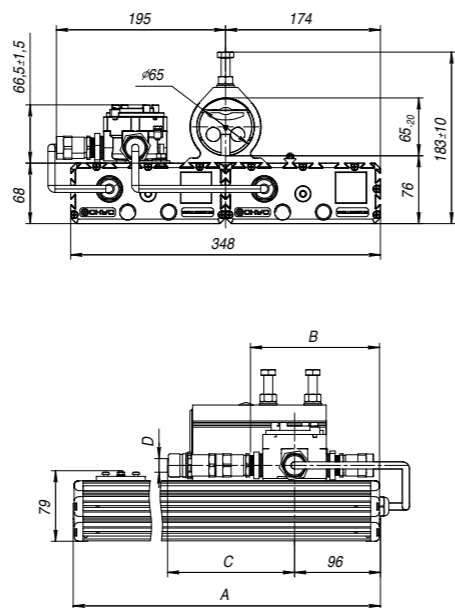
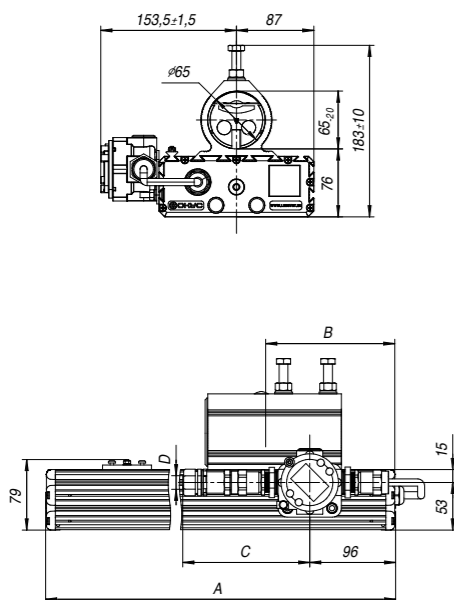


крепление на скобу

Светильник	УСС-9	УСС-12	УСС-18	УСС-24	УСС-32	УСС-36	УСС-48	УСС-65	УСС-70	УСС-130	УСС-150	УСС-260
Свет. поток, лм**	1540	1820	3080	3920	4480	5320	7000	9100	10500	18200	21000	33600
Потребляемая мощность, Вт	11	13	22	28	32	38	50	65	75	130	150	240
Пусковой ток, А (длит.импульса, мкс)	1 (180)						1,7 (70)		2 (180)	1,7 (70)	4 (180)	6,8 (70)
Габариты светильника с креплением, ДxШxВ, мм												
консольное —	170x174x152			220x174x152			320x174x152		420x174x152		620x174x152	
накладное —	170x205x87			220x205x87			320x205x87		420x205x87		620x205x87	
скоба —	218x214x98			268x214x98			368x214x98		468x214x98		668x214x98	
трос —	170x205x218			220x205x218			320x205x218		420x205x218		620x205x218	
Масса светильника с креплением, кг												
консольное —	2,4			2,6			3,3		3,9		5,2	
накладное —	1,5			1,9			2,6		2,9		4,2	
скоба —	1,5			1,9			2,6		3,8		5,1	
трос —	2,3			2,7			3,4		4		5,3	

Напряжение источника питания AC/DC	170-264/200-370 В
Частота питающей сети переменного тока	50; 60 Гц
Коррелированная цветовая температура	3000/4000/5000 К
Температурный режим	от - 60 до + 45 °С (УХЛ 1)
Степень защиты	IP67
Коэффициент мощности, не менее	0,95
Класс защиты от поражения электрическим током	I
Защита от воздействия высоковольтных импульсов	до 5 кВ (50 мкс)
Класс энергетической эффективности	A
Коэффициент пульсации, не более	1%
Индекс цветопередачи CRI, не менее	80
Класс светораспределения	П
Угол излучения 2θ 0,5, град	120
Маркировка взрывозащиты для 2 зоны	2Ex nR IIC T6 Gc X Ex tb IIIC T80°C Db X

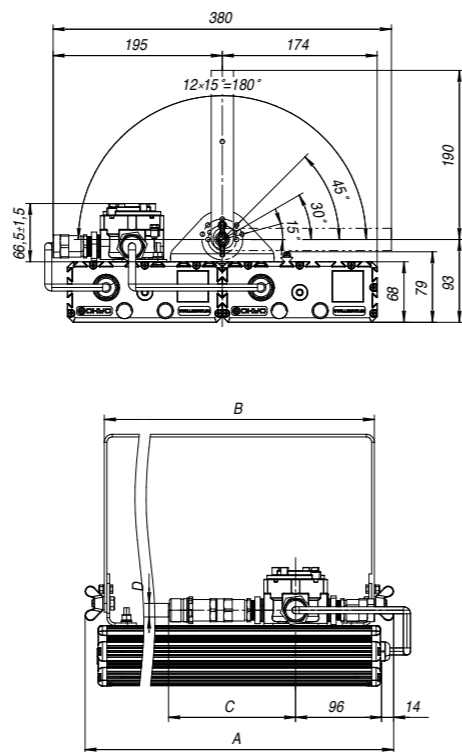
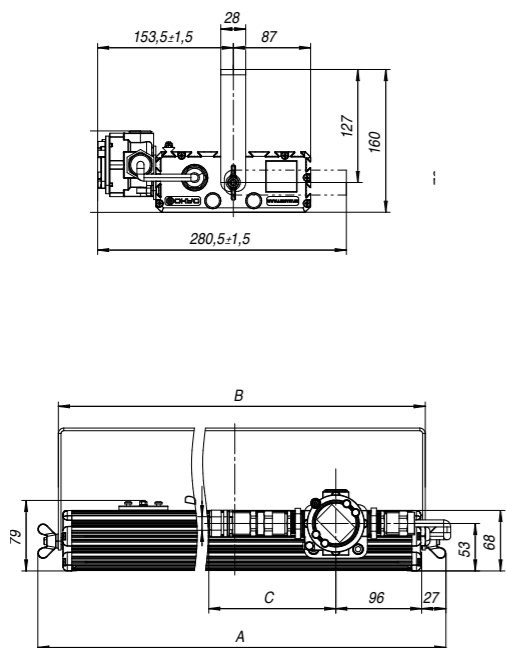
СВЕТИЛЬНИК УСС 2Ex (КРЕПЛЕНИЕ НА КОНСОЛИ)



Вариант комплектации светильника УСС с концевой клеммной коробкой (ККК)	A/B, мм					C, мм	D	Ø кабеля, мм
	УСС-9, 12, 18, 24, 32	УСС-36, 48	УСС-65	УСС-70	УСС-130, 150, 260			
Кабельный ввод под трубу 1/2" NPT с адаптером под металлорукав с Ду 12 мм	170/95	220/95	320/120	420/145	620/145	148	Ду 12 мм	6-12
Кабельный ввод под трубу 1/2" NPT	170/95	220/95	320/120	420/145	620/145	115	1/2" NPT	6-12
Кабельный ввод под трубу G 1/2"	170/95	220/95	320/120	420/145	620/145	115	G 1/2"	6-12
Кабельный ввод под трубу M20x1,5	170/95	220/95	320/120	420/145	620/145	115	M20x1,5	6-12
Кабельный ввод под металлорукав с Ду 15 мм	170/95	220/95	320/120	420/145	620/145	115	Ду 15 мм	6-12
Кабельный ввод под металлорукав с Ду 20 мм	170/95	220/95	320/120	420/145	620/145	115	Ду 20 мм	6-12
Кабельный ввод под трубу 3/4" NPT	170/95	220/95	320/120	420/145	620/145	105	3/4" NPT	12-18
Кабельный ввод под трубу 3/4" NPT	170/95	220/95	320/120	420/145	620/145	105	3/4" NPT	6-18
Кабельный ввод под трубу G 3/4"	170/95	220/95	320/120	420/145	620/145	105	G 3/4"	12-18
Кабельный ввод под трубу G 3/4"	170/95	220/95	320/120	420/145	620/145	105	G 3/4"	6-18
Кабельный ввод под трубу M25x1,5	170/95	220/95	320/120	420/145	620/145	105	M25x1,5	12-18
Кабельный ввод под трубу M25x1,5	170/95	220/95	320/120	420/145	620/145	105	M25x1,5	6-18

Размер B — расстояние до упора

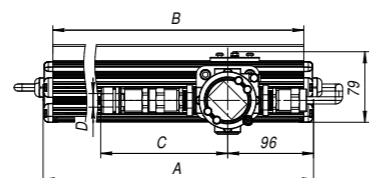
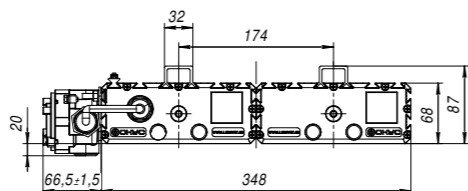
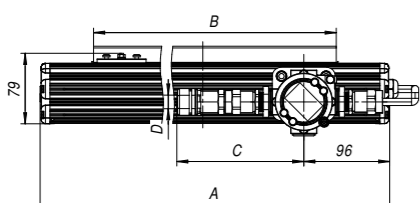
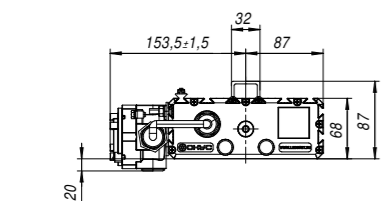
СВЕТИЛЬНИК УСС 2Ex (КРЕПЛЕНИЕ НА СКОБУ)



Вариант комплектации светильника УСС с концевой клеммной коробкой (ККК)	A/B, мм						C, мм	D	Ø кабеля, мм
	УСС-9, 12, 18, 24, 32	УСС-36, 48	УСС-65	УСС-70	УСС-130, 150	УСС-260			
Кабельный ввод под трубу 1/2" NPT с адаптером под металлорукав с Ду 12 мм	218/177	268/227	368/328	468/428	668/630	650/606	148	Ду 12 мм	6-12
Кабельный ввод под трубу 1/2" NPT	218/177	268/227	368/328	468/428	668/630	650/606	115	1/2" NPT	6-12
Кабельный ввод под трубу G 1/2"	218/177	268/227	368/328	468/428	668/630	650/606	115	G 1/2"	6-12
Кабельный ввод под трубу M20x1,5	218/177	268/227	368/328	468/428	668/630	650/606	115	M20x1,5	6-12
Кабельный ввод под металлорукав с Ду 15 мм	218/177	268/227	368/328	468/428	668/630	650/606	115	Ду 15 мм	6-12
Кабельный ввод под металлорукав с Ду 20 мм	218/177	268/227	368/328	468/428	668/630	650/606	115	Ду 20 мм	6-12
Кабельный ввод под трубу 3/4" NPT	218/177	268/227	368/328	468/428	668/630	650/606	105	3/4" NPT	12-18
Кабельный ввод под трубу 3/4" NPT	218/177	268/227	368/328	468/428	668/630	650/606	105	3/4" NPT	6-18
Кабельный ввод под трубу G 3/4"	218/177	268/227	368/328	468/428	668/630	650/606	105	G 3/4"	12-18
Кабельный ввод под трубу G 3/4"	218/177	268/227	368/328	468/428	668/630	650/606	105	G 3/4"	6-18
Кабельный ввод под трубу M25x1,5	218/177	268/227	368/328	468/428	668/630	650/606	105	M25x1,5	12-18
Кабельный ввод под трубу M25x1,5	218/177	268/227	368/328	468/428	668/630	650/606	105	M25x1,5	6-18

Размер B — длина скобы

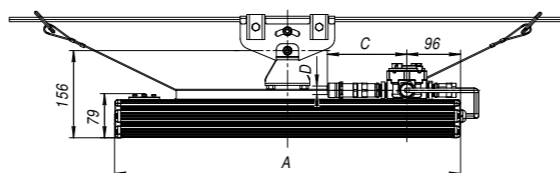
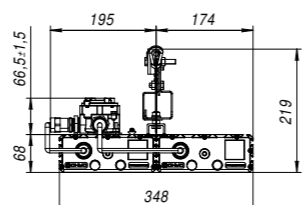
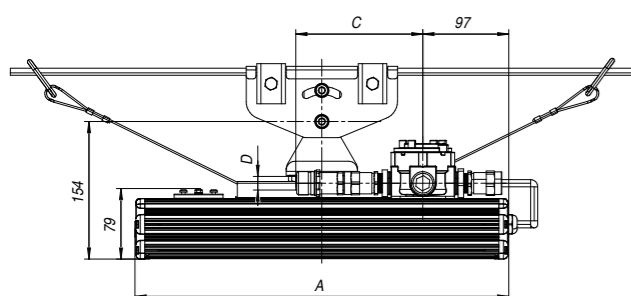
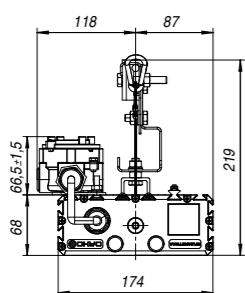
СВЕТИЛЬНИК УСС 2EX (КРЕПЛЕНИЕ НАКЛАДНОЕ)



Вариант комплектации светильника УСС с концевой клеммной коробкой (ККК)	A/B, мм						C, мм	D	Ø кабеля, мм
	УСС-9, 12, 18, 24, 32	УСС-36, 48	УСС-65	УСС-70	УСС-130, 150	УСС-260			
Кабельный ввод под трубу 1/2" NPT с адаптером под металлорукав с Ду 12 мм	170/150	220/150	320/300	420/300	620/300	620/600	148	Ду 12 мм	6-12
Кабельный ввод под трубу 1/2" NPT	170/150	220/150	320/300	420/300	620/300	620/600	115	1/2" NPT	6-12
Кабельный ввод под трубу G 1/2"	170/150	220/150	320/300	420/300	620/300	620/600	115	G 1/2"	6-12
Кабельный ввод под трубу M20x1,5	170/150	220/150	320/300	420/300	620/300	620/600	115	M20x1,5	6-12
Кабельный ввод под металлорукав с Ду 15 мм	170/150	220/150	320/300	420/300	620/300	620/600	115	Ду 15 мм	6-12
Кабельный ввод под металлорукав с Ду 20 мм	170/150	220/150	320/300	420/300	620/300	620/600	115	Ду 20 мм	6-12
Кабельный ввод под трубу 3/4" NPT	170/150	220/150	320/300	420/300	620/300	620/600	105	3/4" NPT	12-18
Кабельный ввод под трубу 3/4" NPT	170/150	220/150	320/300	420/300	620/300	620/600	105	3/4" NPT	6-18
Кабельный ввод под трубу G 3/4"	170/150	220/150	320/300	420/300	620/300	620/600	105	G 3/4"	12-18
Кабельный ввод под трубу G 3/4"	170/150	220/150	320/300	420/300	620/300	620/600	105	G 3/4"	6-18
Кабельный ввод под трубу M25x1,5	170/150	220/150	320/300	420/300	620/300	620/600	105	M25x1,5	12-18
Кабельный ввод под трубу M25x1,5	170/150	220/150	320/300	420/300	620/300	620/600	105	M25x1,5	6-18

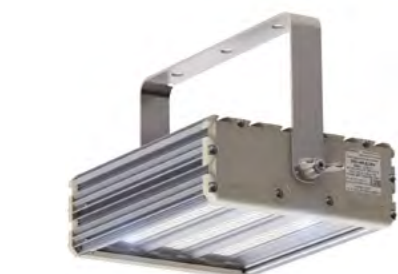
Размер B — длина накладного крепления

СВЕТИЛЬНИК УСС 2EX (КРЕПЛЕНИЕ НА ТРОС)



Вариант комплектации светильника УСС с концевой клеммной коробкой (ККК)	A, мм					C, мм	D	Ø кабеля, мм
	УСС-9, 12, 18, 24, 32	УСС-36, 48	УСС-65	УСС-70	УСС-130, 150, 260			
Кабельный ввод под трубу 1/2" NPT с адаптером под металлорукав с Ду 12 мм	170	220	320	420	620	148	Ду 12 мм	6-12
Кабельный ввод под трубу 1/2" NPT	170	220	320	420	620	115	1/2" NPT	6-12
Кабельный ввод под трубу G 1/2"	170	220	320	420	620	115	G 1/2"	6-12
Кабельный ввод под трубу M20x1,5	170	220	320	420	620	115	M20x1,5	6-12
Кабельный ввод под металлорукав с Ду 15 мм	170	220	320	420	620	115	Ду 15 мм	6-12
Кабельный ввод под металлорукав с Ду 20 мм	170	220	320	420	620	115	Ду 20 мм	6-12
Кабельный ввод под трубу 3/4" NPT	170	220	320	420	620	105	3/4" NPT	12-18
Кабельный ввод под трубу 3/4" NPT	170	220	320	420	620	105	3/4" NPT	6-18
Кабельный ввод под трубу G 3/4"	170	220	320	420	620	105	G 3/4"	12-18
Кабельный ввод под трубу G 3/4"	170	220	320	420	620	105	G 3/4"	6-18
Кабельный ввод под трубу M25x1,5	170	220	320	420	620	105	M25x1,5	12-18
Кабельный ввод под трубу M25x1,5	170	220	320	420	620	105	M25x1,5	6-18

5 ЛЕТ
ГАРАНТИЯ



Специально для мест, где существует дефицит электроэнергии или не проведены линии электропитания, мы создали линейку низковольтных светодиодных светильников.

Источником питания для низковольтных светодиодных светильников могут быть аккумуляторы, солнечные батареи, ветрогенераторы или сети переменного/постоянного тока с напряжением 20-38/20-55 В, что позволяет использовать их не только для аварийного освещения, но и как самостоятельный тип светильников для объектов, удалённых от электросетей.

МАРКИРОВКА ВЗРЫВОЗАЩИТЫ

- ◆ 2Ex nR IIC T6 Gc X
- ◆ Ex tb IIIC T80°C Db X

ВОЗМОЖНОСТЬ ПРИМЕНЕНИЯ ВО ВЗРЫВООПАСНЫХ ЗОНАХ ПО ПУЭ

В-Iб, В-Iг, В-IIа

СЕРТИФИКАТЫ

- ◆ Сертификат соответствия техническому регламенту Таможенного союза № TC RU C-RU.AA87.B.01116 (по ТР ТС 012/2011)
- ◆ Декларация о соответствии Евразийского экономического союза № ЕАЭС N RU Д-РУ.МЮ62.В.01337/20 (ТР ЕАЭС 037/2016)

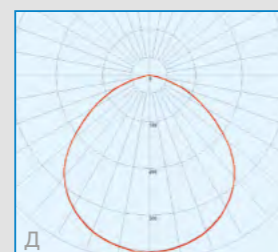
ТЕХНИЧЕСКИЕ УСЛОВИЯ

ТУ 3461-022-01281952-2018

СООТВЕТСТВИЕ НОРМАМ И РЕГЛАМЕНТАМ

- ◆ ГОСТ 31610.0-2019
- ◆ ГОСТ 31610.15-2014
- ◆ ГОСТ IEC 60079-31-2013
- ◆ ТР ТС 012/2011
- ◆ ТР ТС 020/2011
- ◆ ТР ЕАЭС 037/2016

ДИАГРАММА КРИВОЙ СИЛЫ СВЕТА

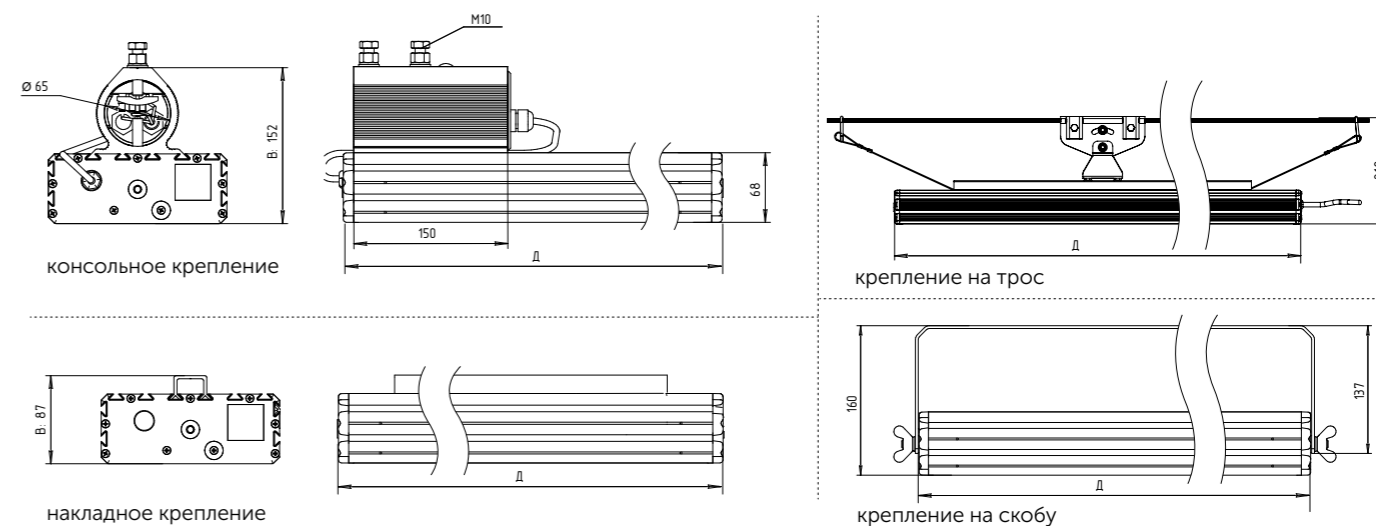


РЕАЛИЗОВАННЫЕ ПРОЕКТЫ

стр. 59, 61

ДОПОЛНИТЕЛЬНЫЕ
ОПЦИИ:

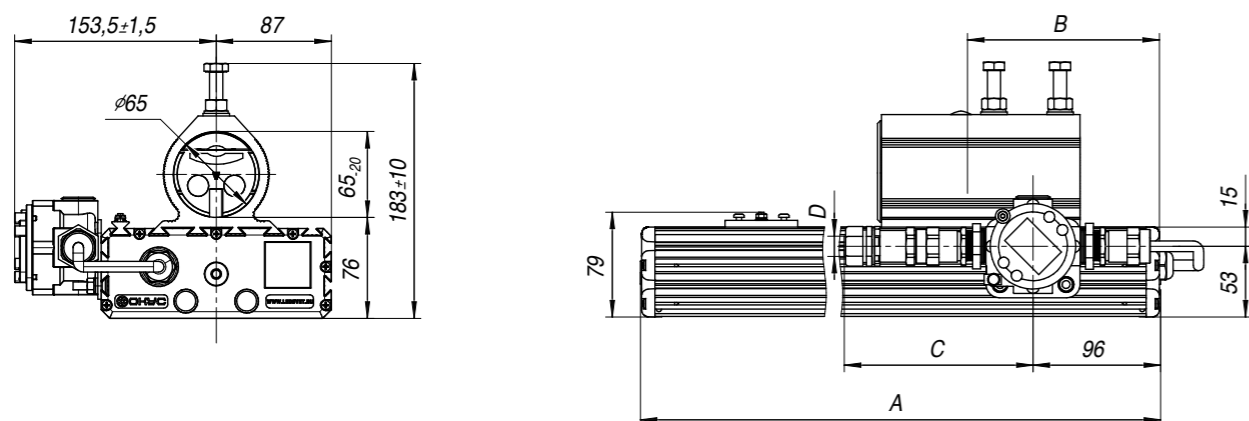
МАТОВОЕ
СТЕКЛО



Светильник	УСС-9	УСС-12	УСС-18	УСС-24	УСС-32	УСС-36	УСС-48	УСС-70
Свет. поток, лм	1375	1625	2625	3125	4000	4500	6000	9000
Потребляемая мощность, Вт	11	13	21	25	32	36	48	72
Габариты светильника с креплением, ДхШхВ, мм								
консольное —			170x174x152			220x174x152		420x174x152
накладное —			170x205x87			220x205x87		420x205x87
скоба —			218x214x98			268x214x98		468x214x98
трос —			170x205x218			220x205x218		420x205x218
Масса светильника с креплением, кг								
консольное —			2,4			2,6		3,3
накладное —			1,5			1,9		2,6
скоба —			1,5			1,9		2,6
трос —			2,3			2,7		3,4

Напряжение источника питания AC/DC	AC10-38/DC12-55 (УСС-9-18); AC20-38/DC20-55 (УСС-24-70)
Коррелированная цветовая температура	4000 К
Температурный режим	от - 60 до + 45 °С (УХЛ 1)
Степень защиты	IP67
Класс защиты от поражения электрическим током	I
Класс энергетической эффективности	A
Коэффициент пульсации, не более	1%
Индекс цветопередачи CRI, не менее	80
Класс светораспределения	П
Угол излучения 2θ 0,5, град	120

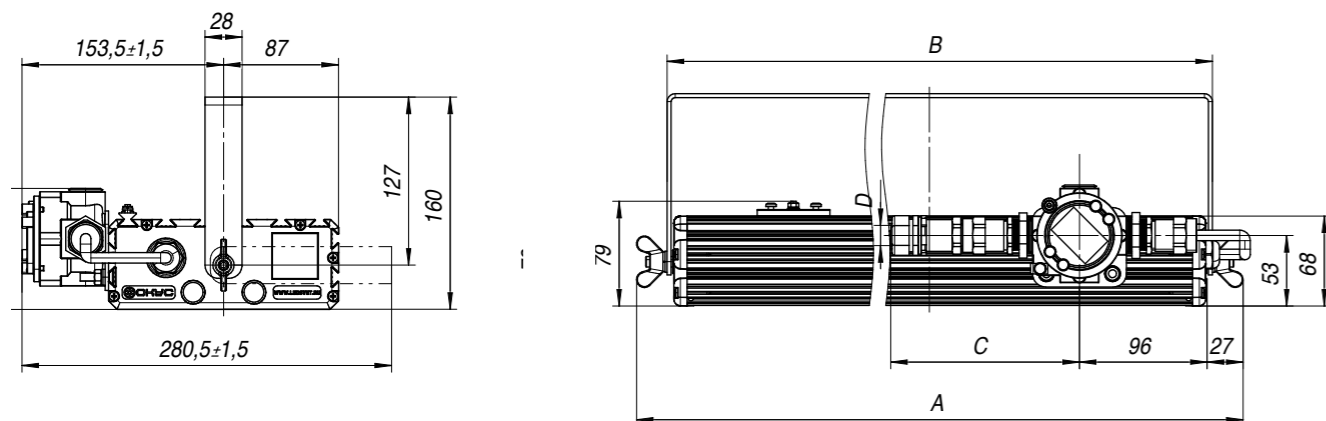
СВЕТИЛЬНИК УСС 2EX НИЗКОВОЛЬТНЫЕ (КРЕПЛЕНИЕ НА КОНСОЛИ)



Вариант комплектации светильника УСС с концевой клеммной коробкой (ККК)	А/В, мм			С, мм	D	Ø кабеля, мм
	УСС-9, 12,18, 24, 32	УСС-36, 48	УСС-70			
Кабельный ввод под трубу 1/2" NPT с адаптером под металлорукав с Ду 12 мм	170/95	220/95	420/145	148	Ду 12 мм	6-12
Кабельный ввод под трубу 1/2" NPT	170/95	220/95	420/145	115	1/2" NPT	6-12
Кабельный ввод под трубу G 1/2"	170/95	220/95	420/145	115	G 1/2"	6-12
Кабельный ввод под трубу M20x1,5	170/95	220/95	420/145	115	M20x1,5	6-12
Кабельный ввод под металлорукав с Ду 15 мм	170/95	220/95	420/145	115	Ду 15 мм	6-12
Кабельный ввод под металлорукав с Ду 20 мм	170/95	220/95	420/145	115	Ду 20 мм	6-12
Кабельный ввод под трубу 3/4" NPT	170/95	220/95	420/145	105	3/4" NPT	12-18
Кабельный ввод под трубу 3/4" NPT	170/95	220/95	420/145	105	3/4" NPT	6-18
Кабельный ввод под трубу G 3/4"	170/95	220/95	420/145	105	G 3/4"	12-18
Кабельный ввод под трубу G 3/4"	170/95	220/95	420/145	105	G 3/4"	6-18
Кабельный ввод под трубу M25x1,5	170/95	220/95	420/145	105	M25x1,5	12-18
Кабельный ввод под трубу M25x1,5	170/95	220/95	420/145	105	M25x1,5	6-18

Размер В — расстояние до упора

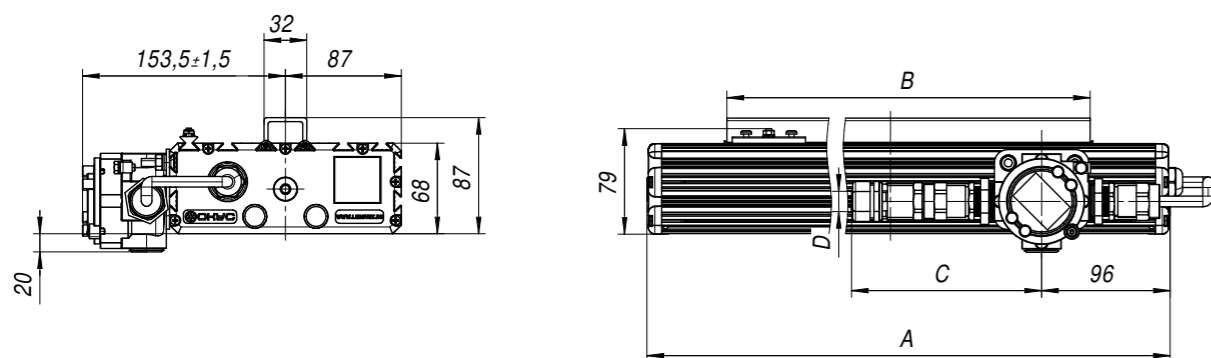
СВЕТИЛЬНИК УСС 2EX НИЗКОВОЛЬТНЫЕ (КРЕПЛЕНИЕ НА СКОБУ)



Вариант комплектации светильника УСС с концевой клеммной коробкой (ККК)	А/В, мм			С, мм	D	Ø кабеля, мм
	УСС-9, 12,18, 24, 32	УСС-36, 48	УСС-70			
Кабельный ввод под трубу 1/2" NPT с адаптером под металлорукав с Ду 12 мм	218/177	268/227	468/428	148	Ду 12 мм	6-12
Кабельный ввод под трубу 1/2" NPT	218/177	268/227	468/428	115	1/2" NPT	6-12
Кабельный ввод под трубу G 1/2"	218/177	268/227	468/428	115	G 1/2"	6-12
Кабельный ввод под трубу M20x1,5	218/177	268/227	468/428	115	M20x1,5	6-12
Кабельный ввод под металлорукав с Ду 15 мм	218/177	268/227	468/428	115	Ду 15 мм	6-12
Кабельный ввод под металлорукав с Ду 20 мм	218/177	268/227	468/428	115	Ду 20 мм	6-12
Кабельный ввод под трубу 3/4" NPT	218/177	268/227	468/428	105	3/4" NPT	12-18
Кабельный ввод под трубу 3/4" NPT	218/177	268/227	468/428	105	3/4" NPT	6-18
Кабельный ввод под трубу G 3/4"	218/177	268/227	468/428	105	G 3/4"	12-18
Кабельный ввод под трубу G 3/4"	218/177	268/227	468/428	105	G 3/4"	6-18
Кабельный ввод под трубу M25x1,5	218/177	268/227	468/428	105	M25x1,5	12-18
Кабельный ввод под трубу M25x1,5	218/177	268/227	468/428	105	M25x1,5	6-18

Размер В — длина скобы

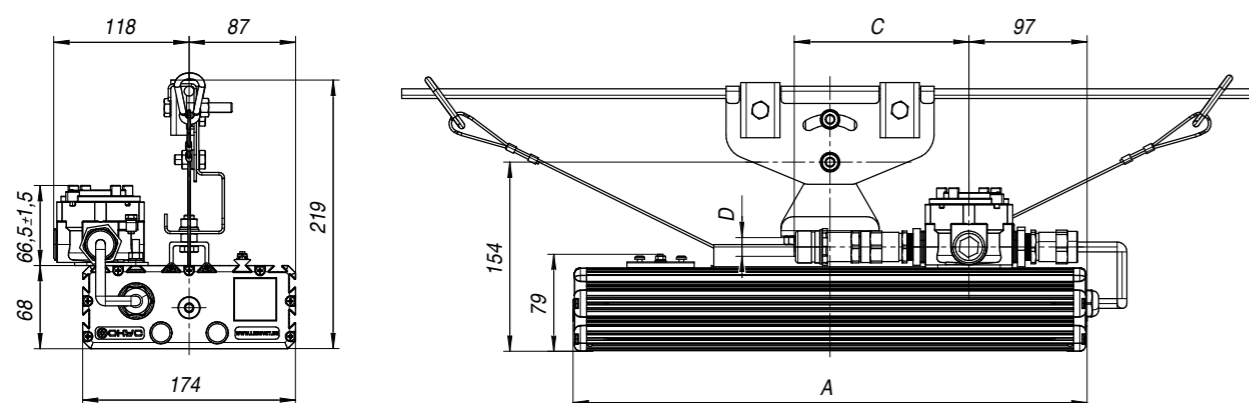
СВЕТИЛЬНИК УСС 2EX НИЗКОВОЛЬТНЫЕ (КРЕПЛЕНИЕ НАКЛАДНОЕ)



Вариант комплектации светильника УСС с концевой клеммной коробкой (ККК)	А/В, мм			С, мм	D	Ø кабеля, мм
	УСС-9, 12,18, 24, 32	УСС-36, 48	УСС-70			
Кабельный ввод под трубу 1/2" NPT с адаптером под металлорукав с Ду 12 мм	170/150	220/150	420/300	148	Ду 12 мм	6-12
Кабельный ввод под трубу 1/2" NPT	170/150	220/150	420/300	115	1/2" NPT	6-12
Кабельный ввод под трубу G 1/2"	170/150	220/150	420/300	115	G 1/2"	6-12
Кабельный ввод под трубу M20x1,5	170/150	220/150	420/300	115	M20x1,5	6-12
Кабельный ввод под металлорукав с Ду 15 мм	170/150	220/150	420/300	115	Ду 15 мм	6-12
Кабельный ввод под металлорукав с Ду 20 мм	170/150	220/150	420/300	115	Ду 20 мм	6-12
Кабельный ввод под трубу 3/4" NPT	170/150	220/150	420/300	105	3/4" NPT	12-18
Кабельный ввод под трубу 3/4" NPT	170/150	220/150	420/300	105	3/4" NPT	6-18
Кабельный ввод под трубу G 3/4"	170/150	220/150	420/300	105	G 3/4"	12-18
Кабельный ввод под трубу G 3/4"	170/150	220/150	420/300	105	G 3/4"	6-18
Кабельный ввод под трубу M25x1,5	170/150	220/150	420/300	105	M25x1,5	12-18
Кабельный ввод под трубу M25x1,5	170/150	220/150	420/300	105	M25x1,5	6-18

Размер В — длина накладного крепления

СВЕТИЛЬНИК УСС 2EX НИЗКОВОЛЬТНЫЕ (КРЕПЛЕНИЕ НА ТРОС)



Вариант комплектации светильника УСС с концевой клеммной коробкой (ККК)	А, мм			С, мм	D	Ø кабеля, мм
	УСС-9, 12,18, 24, 32	УСС-36, 48	УСС-70			
Кабельный ввод под трубу 1/2" NPT с адаптером под металлорукав с Ду 12 мм	170	220	420	148	Ду 12 мм	6-12
Кабельный ввод под трубу 1/2" NPT	170	220	420	115	1/2" NPT	6-12
Кабельный ввод под трубу G 1/2"	170	220	420	115	G 1/2"	6-12
Кабельный ввод под трубу M20x1,5	170	220	420	115	M20x1,5	6-12
Кабельный ввод под металлорукав с Ду 15 мм	170	220	420	115	Ду 15 мм	6-12
Кабельный ввод под металлорукав с Ду 20 мм	170	220	420	115	Ду 20 мм	6-12
Кабельный ввод под трубу 3/4" NPT	170	220	420	105	3/4" NPT	12-18
Кабельный ввод под трубу 3/4" NPT	170	220	420	105	3/4" NPT	6-18
Кабельный ввод под трубу G 3/4"	170	220	420	105	G 3/4"	12-18
Кабельный ввод под трубу G 3/4"	170	220	420	105	G 3/4"	6-18
Кабельный ввод под трубу M25x1,5	170	220	420	105	M25x1,5	12-18
Кабельный ввод под трубу M25x1,5	170	220	420	105	M25x1,5	6-18

8 ЛЕТ
ГАРАНТИЯ



Модернизированная серия светильников УСС Магистраль предна — значена для освещения объектов 2-й зоны взрывоопасности. Для линейки УСС Магистраль в обновленном корпусе инженеры ФОКУС разработали и запустили в производство модель оптической линзы с широкой диаграммой «Ш1-2», кривая силы света была оптимизирована для ещё более качественного и равномерного светораспределения.

МАРКИРОВКА ВЗРЫВОЗАЩИТЫ

- ◆ 2Ex nR IIC T6 Gc X
- ◆ Ex tb IIIC T80°C Db X

ВОЗМОЖНОСТЬ ПРИМЕНЕНИЯ ВО ВЗРЫВООПАСНЫХ ЗОНАХ ПО ПУЭ

В-Іб, В-Іг, В-Іа

СЕРТИФИКАТЫ

- ◆ Сертификаты соответствия техническим регламентам Евразийского экономического союза: № ЕАЭС RU C-RU. EX01. В. 00113/19 (ТР ТС 012/2011); № ЕАЭС RU C-RU. АЖ40. В. 00811/20 (ТР ТС 020/2011)
- ◆ Декларация о соответствии Евразийского экономического союза № ЕАЭС N RU Д-RU. МЮ62. В. 01337/20 (ТР ЕАЭС 037/2016)

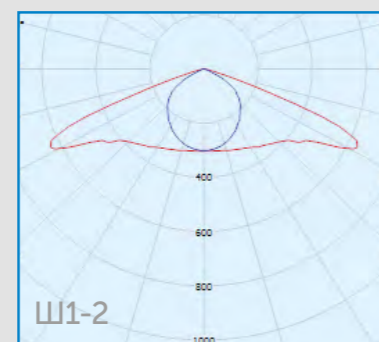
ТЕХНИЧЕСКИЕ УСЛОВИЯ

ТУ 27.40.39-030-01281952-2019

СООТВЕТСТВИЕ НОРМАМ И РЕГЛАМЕНТАМ

- ◆ ГОСТ 31610.0-2019
- ◆ ГОСТ 31610.15-2014
- ◆ ГОСТ IEC 60079-31-2013
- ◆ ТР ТС 012/2011
- ◆ ТР ТС 020/2011
- ◆ ТР ЕАЭС 037/2016

ДИАГРАММА КРИВОЙ СИЛЫ СВЕТА



РЕАЛИЗОВАННЫЕ ПРОЕКТЫ

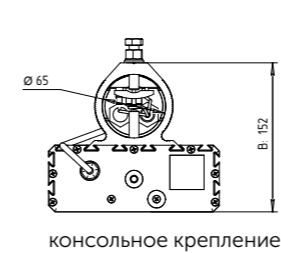
стр. 61

ДОПОЛНИТЕЛЬНЫЕ
ОПЦИИ:

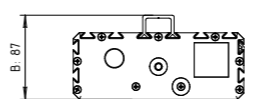
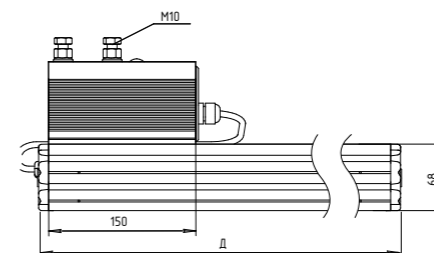
МАТОВОЕ
СТЕКЛО

СИСТЕМЫ
УПРАВЛЕНИЯ:
КУЛОН,
SUNRISE,
РАССВЕТ

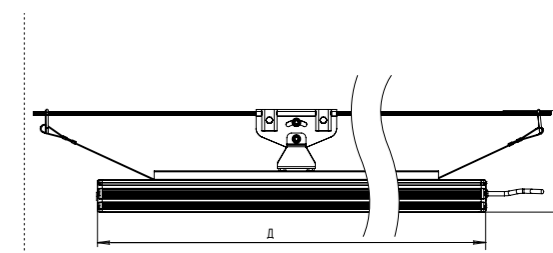
1-10В
СТАНДАРТ
УПРАВЛЕНИЯ



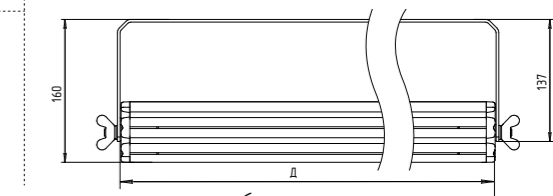
консольное крепление



накладное крепление



крепление на трос



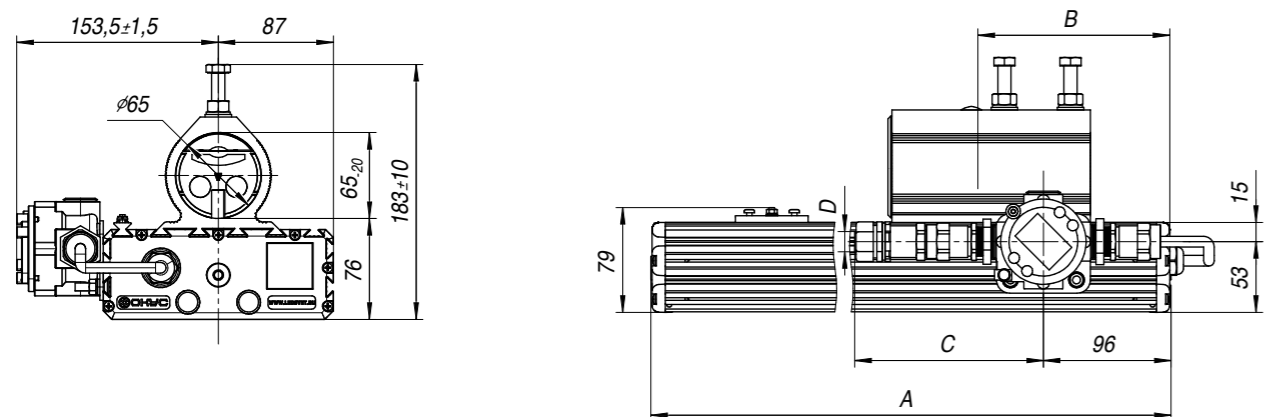
крепление на скобу

Светильник	УСС-24	УСС-40	УСС-65	УСС-90	УСС-130	УСС-180	УСС-240
Свет. поток, лм*	3000	5400	8100	11200	16200	22500	30000
Потребляемая мощность, Вт	25	40	60	90	120	180	240
Пусковой ток, А (длит.импульса, мкс)	1 (180)	1 (180)	1.7 (70)	2.1 (150)	2.1 (150)	4.2 (150)	4.2 (150)
Габариты светильника с креплением, ДхШхВ, мм							
консольное —	220x174x152		320x174x152		420x174x152	620x174x152	820x174x152
накладное —	220x174x87		320x174x87		420x174x87	620x174x87	820x174x87
скоба —	268x214x98		368x214x98		468x214x98	668x214x98	868x214x98
трос —	220x205x218		320x205x218		420x205x218	620x205x218	820x205x218
Масса светильника с креплением, кг							
консольное —	2,6		3,2		3,9	5,1	6,4
накладное —	1,9		2,4		2,9	4,1	5,3
скоба —	1,9		2,8		3,8	5,2	6,7
трос —	2,7		3,3		4	5,3	6,7

*данные световых потоков указаны для цветовой температуры 4000К

Напряжение источника питания AC/DC	170–264/200–370 В
Частота питающей сети переменного тока	50; 60 Гц
Коррелированная цветовая температура	3000/4000/5000 К
Температурный режим	от – 60 до + 45 °С (УХЛ 1)
Степень защиты	IP67
Коэффициент мощности, не менее	0,98
Класс защиты от поражения электрическим током	I
Защита от воздействия высоковольтных импульсов	до 5 кВ (50 мкс)
Класс энергетической эффективности	A
Коэффициент пульсации, не более	1%
Индекс цветопередачи CRI, не менее	80
Класс светораспределения	П

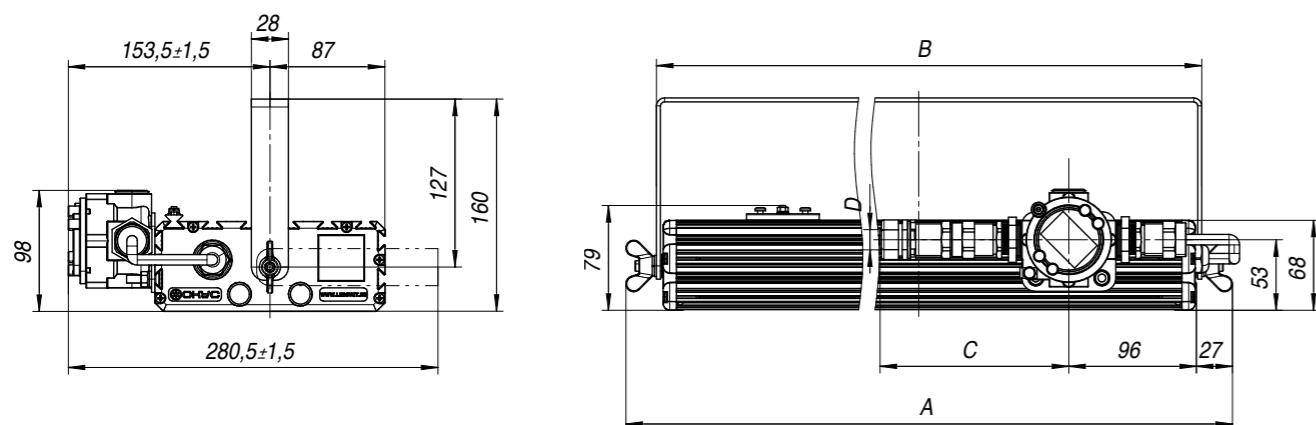
СВЕТИЛЬНИК УСС 2EX МАГИСТРАЛЬ (КРЕПЛЕНИЕ НА КОНСОЛИ)



Вариант комплектации светильника УСС с концевой клеммной коробкой (ККК)	A/B, мм					C, мм	D	Ø кабеля, мм
	УСС-24, 40	УСС-65, 90	УСС-130	УСС-180	УСС-240			
Кабельный ввод под трубу 1/2" NPT с адаптером под металлорукав с Ду 12 мм	220/95	320/120	420/145	620/145	820/145	148	Ду 12 мм	6-12
Кабельный ввод под трубу 1/2" NPT	220/95	320/120	420/145	620/145	820/145	115	1/2" NPT	6-12
Кабельный ввод под трубу G 1/2"	220/95	320/120	420/145	620/145	820/145	115	G 1/2"	6-12
Кабельный ввод под трубу M20x1,5	220/95	320/120	420/145	620/145	820/145	115	M20x1,5	6-12
Кабельный ввод под металлорукав с Ду 15 мм	220/95	320/120	420/145	620/145	820/145	115	Ду 15 мм	6-12
Кабельный ввод под металлорукав с Ду 20 мм	220/95	320/120	420/145	620/145	820/145	115	Ду 20 мм	6-12
Кабельный ввод под трубу 3/4" NPT	220/95	320/120	420/145	620/145	820/145	105	3/4" NPT	12-18
Кабельный ввод под трубу G 3/4"	220/95	320/120	420/145	620/145	820/145	105	G 3/4"	6-18
Кабельный ввод под трубу G 3/4"	220/95	320/120	420/145	620/145	820/145	105	G 3/4"	12-18
Кабельный ввод под трубу M25x1,5	220/95	320/120	420/145	620/145	820/145	105	M25x1,5	12-18
Кабельный ввод под трубу M25x1,5	220/95	320/120	420/145	620/145	820/145	105	M25x1,5	6-18

Размер B — расстояние до упора

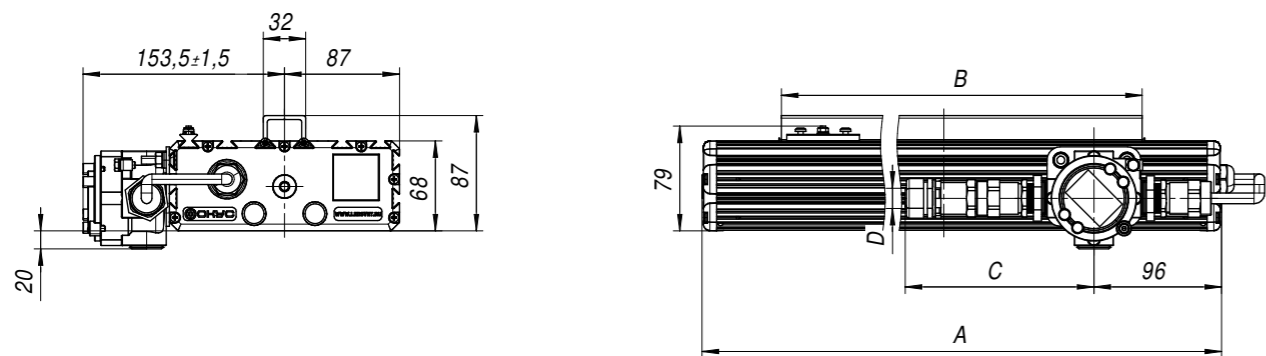
СВЕТИЛЬНИК УСС 2EX МАГИСТРАЛЬ (КРЕПЛЕНИЕ НА СКОБЕ)



Вариант комплектации светильника УСС с концевой клеммной коробкой (ККК)	A/B, мм					C, мм	D	Ø кабеля, мм
	УСС-24, 40	УСС-65, 90	УСС-130	УСС-180	УСС-240			
Кабельный ввод под трубу 1/2" NPT с адаптером под металлорукав с Ду 12 мм	268/227	368/328	468/428	668/630	868/830	148	Ду 12 мм	6-12
Кабельный ввод под трубу 1/2" NPT	268/227	368/328	468/428	668/630	868/830	115	1/2" NPT	6-12
Кабельный ввод под трубу G 1/2"	268/227	368/328	468/428	668/630	868/830	115	G 1/2"	6-12
Кабельный ввод под трубу M20x1,5	268/227	368/328	468/428	668/630	868/830	115	M20x1,5	6-12
Кабельный ввод под металлорукав с Ду 15 мм	268/227	368/328	468/428	668/630	868/830	115	Ду 15 мм	6-12
Кабельный ввод под металлорукав с Ду 20 мм	268/227	368/328	468/428	668/630	868/830	115	Ду 20 мм	6-12
Кабельный ввод под трубу 3/4" NPT	268/227	368/328	468/428	668/630	868/830	105	3/4" NPT	12-18
Кабельный ввод под трубу G 3/4"	268/227	368/328	468/428	668/630	868/830	105	3/4" NPT	6-18
Кабельный ввод под трубу G 3/4"	268/227	368/328	468/428	668/630	868/830	105	G 3/4"	12-18
Кабельный ввод под трубу G 3/4"	268/227	368/328	468/428	668/630	868/830	105	G 3/4"	6-18
Кабельный ввод под трубу M25x1,5	268/227	368/328	468/428	668/630	868/830	105	M25x1,5	12-18
Кабельный ввод под трубу M25x1,5	268/227	368/328	468/428	668/630	868/830	105	M25x1,5	6-18

Размер B — длина скобы

СВЕТИЛЬНИК УСС 2EX МАГИСТРАЛЬ (КРЕПЛЕНИЕ НАКЛАДНОЕ)

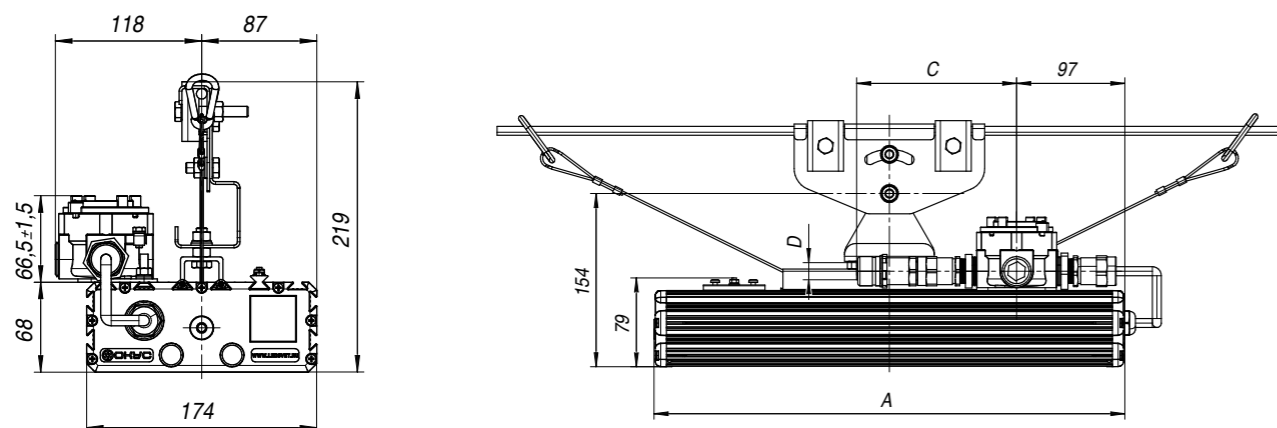


Вариант комплектации светильника УСС с концевой клеммной коробкой (ККК)

	A/B, мм					C, мм	D	Ø кабеля, мм
	УСС-24, 40	УСС-65, 90	УСС-130	УСС-180	УСС-240			
Кабельный ввод под трубу 1/2" NPT с адаптером под металлорукав с Ду 12 мм	220/150	320/300	420/300	620/300	820/600	148	Ду 12 мм	6-12
Кабельный ввод под трубу 1/2" NPT	220/150	320/300	420/300	620/300	820/600	115	1/2" NPT	6-12
Кабельный ввод под трубу G 1/2"	220/150	320/300	420/300	620/300	820/600	115	G 1/2"	6-12
Кабельный ввод под трубу M20x1,5	220/150	320/300	420/300	620/300	820/600	115	M20x1,5	6-12
Кабельный ввод под металлорукав с Ду 15 мм	220/150	320/300	420/300	620/300	820/600	115	Ду 15 мм	6-12
Кабельный ввод под металлорукав с Ду 20 мм	220/150	320/300	420/300	620/300	820/600	115	Ду 20 мм	6-12
Кабельный ввод под трубу 3/4" NPT	220/150	320/300	420/300	620/300	820/600	105	3/4" NPT	12-18
Кабельный ввод под трубу 3/4" NPT	220/150	320/300	420/300	620/300	820/600	105	3/4" NPT	6-18
Кабельный ввод под трубу G 3/4"	220/150	320/300	420/300	620/300	820/600	105	G 3/4"	12-18
Кабельный ввод под трубу G 3/4"	220/150	320/300	420/300	620/300	820/600	105	G 3/4"	6-18
Кабельный ввод под трубу M25x1,5	220/150	320/300	420/300	620/300	820/600	105	M25x1,5	12-18
Кабельный ввод под трубу M25x1,5	220/150	320/300	420/300	620/300	820/600	105	M25x1,5	6-18

Размер B — длина накладного крепления

СВЕТИЛЬНИК УСС 2EX МАГИСТРАЛЬ (КРЕПЛЕНИЕ НА ТРОС)



Вариант комплектации светильника УСС с концевой клеммной коробкой (ККК)

	A, мм					C, мм	D	Ø кабеля, мм
	УСС-24, 40	УСС-65, 90	УСС-130	УСС-180	УСС-240			
Кабельный ввод под трубу 1/2" NPT с адаптером под металлорукав с Ду 12 мм	220	320	420	620	820	148	Ду 12 мм	6-12
Кабельный ввод под трубу 1/2" NPT	220	320	420	620	820	115	1/2" NPT	6-12
Кабельный ввод под трубу G 1/2"	220	320	420	620	820	115	G 1/2"	6-12
Кабельный ввод под трубу M20x1,5	220	320	420	620	820	115	M20x1,5	6-12
Кабельный ввод под металлорукав с Ду 15 мм	220	320	420	620	820	115	Ду 15 мм	6-12
Кабельный ввод под металлорукав с Ду 20 мм	220	320	420	620	820	115	Ду 20 мм	6-12
Кабельный ввод под трубу 3/4" NPT	220	320	420	620	820	105	3/4" NPT	12-18
Кабельный ввод под трубу 3/4" NPT	220	320	420	620	820	105	3/4" NPT	6-18
Кабельный ввод под трубу G 3/4"	220	320	420	620	820	105	G 3/4"	12-18
Кабельный ввод под трубу G 3/4"	220	320	420	620	820	105	G 3/4"	6-18
Кабельный ввод под трубу M25x1,5	220	320	420	620	820	105	M25x1,5	12-18
Кабельный ввод под трубу M25x1,5	220	320	420	620	820	105	M25x1,5	6-18



УСС Катана

стр. 46



8 ЛЕТ
ГАРАНТИЯ



Серия УСС Катана — это вторая серия светильников, сделанных по технологии LIQUOS. Световая эффективность светильников превышает 150 лм/Вт в стандартном исполнении. Передовые характеристики светильника логично дополнены функциональным и элегантным дизайном.

Уникальная разработка — лёгкие алюминиевые корпуса с большой площадью теплообмена и специальное анодирование с увеличенной толщиной оксидного слоя, повышает устойчивость к агрессивным средам, надёжно защищает светильники в сложных эксплуатационных условиях. Специальное анодирование с увеличенной толщиной оксидного слоя гарантирует защиту корпуса от разрушения в течение десятилетий, даже в условиях жаркого и влажного климата, а так же от воздействия солевого тумана.

- Компоненты повышенной надёжности
- Уникальная система термостатирования
- Защита от превышения и понижения напряжения питающей сети
- Конструкция препятствует образованию наледи и сосулек

СЕРТИФИКАТЫ

- ◆ Сертификат соответствия техническому регламенту Таможенного союза № TC RU C-RU.AT21.B.00071
- ◆ Декларация о соответствии Евразийского экономического союза № ЕАЭС N RU Д-РУ.МЮ62.В.01336/20 (ТР ЕАЭС 037/2016)

ТЕХНИЧЕСКИЕ УСЛОВИЯ

ТУ 3461-014-01281952-2015

СООТВЕТСТВИЕ НОРМАМ И РЕГЛАМЕНТАМ

- ◆ ГОСТ IEC 60598-1-2017
- ◆ ТР ТС 020/2011
- ◆ ГОСТ IEC 60598-2-3-2017
- ◆ ТР ЕАЭС 037/2016
- ◆ ТР ТС 004/2011

РЕАЛИЗОВАННЫЕ ПРОЕКТЫ

стр. 57

ДОПОЛНИТЕЛЬНЫЕ
ОПЦИИ:

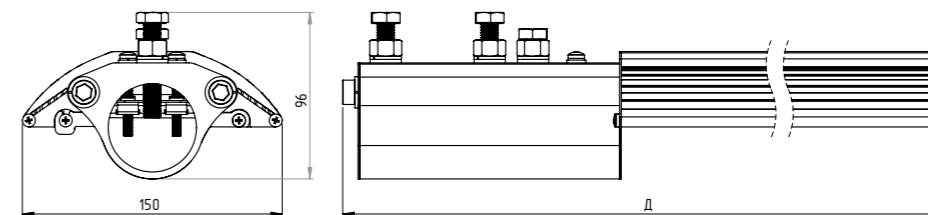
СИСТЕМЫ
УПРАВЛЕНИЯ:
КУЛОН,
SUNRISE,
РАССВЕТ

1-10В
СТАНДАРТ
УПРАВЛЕНИЯ

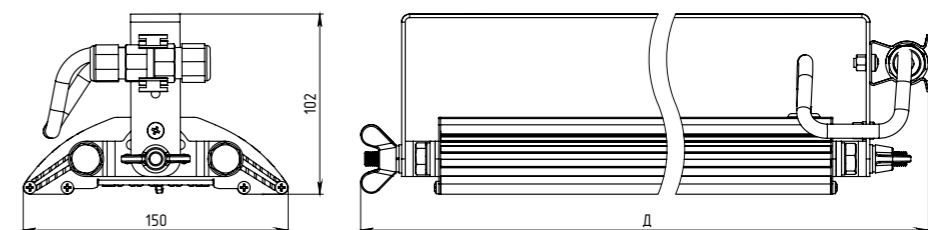
БАП
БЛОК
АВАРИЙНОГО
ПИТАНИЯ

NEMA

консольное
крепление



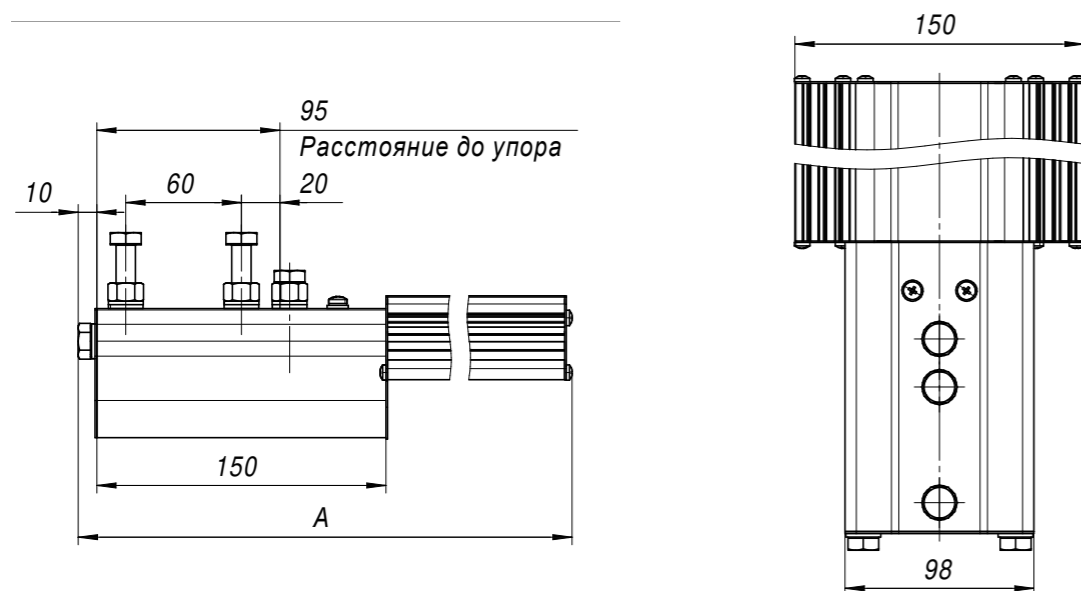
крепление
на скобу



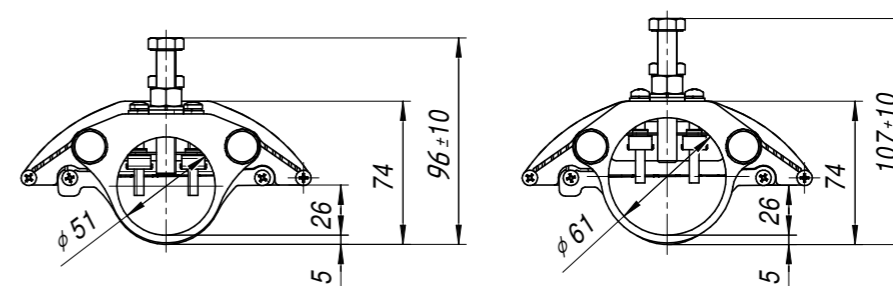
Светильник	УСС-40		УСС-60	УСС-80		УСС-100		УСС-120	
Свет. поток, лм	5600	6000	8100	11200	12000	13500	14500	16800	18000
Потребляемая мощность, Вт			60	80		100		120	
Пусковой ток, А (длит.импульса, мкс)			1.7 (70)			2.1 (70)			
КСС	Л45, КО, К, К1, Г1, Ш1, Ш2, Ш3	Д, Ш1-1, К1Д	Д, Ш1-1, К1Д	Л45, КО, К, К1, Г1, Ш1, Ш2, Ш3	Д, Ш1-1, К1Д	Л45, КО, К, К1, Г1, Ш1, Ш2, Ш3	Д, Ш1-1, К1Д	Л45, КО, К, К1, Г1, Ш1, Ш2, Ш3	Д, Ш1-1, К1Д
Габариты светильника с креплением, ДхШхВ, мм консольное, ø51 мм — скоба —					685x150x96 620x150x102		942x150x96 880x150x103		
Масса светильника с креплением, кг консольное — скоба —							3,8 3,5		5 5,1

Напряжение источника питания AC/DC	160-280/200-370 В
Частота питающей сети переменного тока	50; 60 Гц
Коррелированная цветовая температура	4000 К (КСС Д, Ш1, Ш2, Ш3, Л45); 4500 К (КСС Г1, К, КО, К1, Ш1-1); 5000 К (КСС К1Д, Ш)
Температурный режим	от - 60 до + 45 °С (УХЛ 1)
Степень защиты	IP67
Коэффициент мощности, не менее	0,98
Класс защиты от поражения электрическим током	I
Защита от воздействия высоковольтных импульсов	до 5 кВ (50 мкс)
Класс энергетической эффективности	A
Коэффициент пульсации, не более	1%
Индекс цветопередачи CRI, не менее	80
Класс светораспределения	П

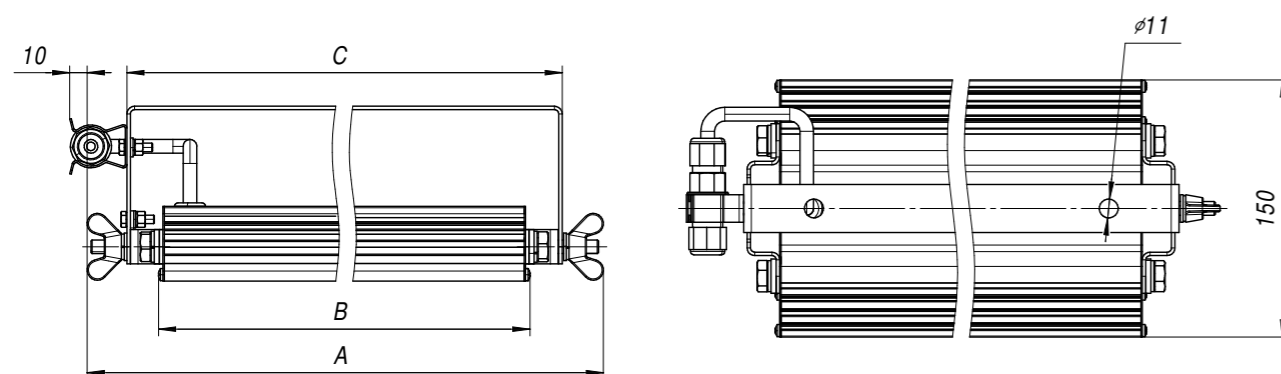
СВЕТИЛЬНИК УСС КАТАНА (КРЕПЛЕНИЕ НА КОНСОЛИ)



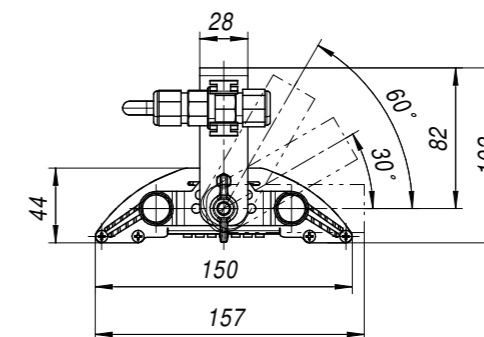
	УСС 40	УСС 60	УСС 80	УСС 100	УСС 120
Длина светильника А	430	430	685	685	942



СВЕТИЛЬНИК УСС КАТАНА (КРЕПЛЕНИЕ НА СКОБЕ)



	УСС 40	УСС 60	УСС 80	УСС 100	УСС 120
Максимальная длина	359	359	620	620	880
Длина светильника А	349	349	611	611	870
Длина корпуса В	266	266	525	525	784
Длина скобы С	302	302	562	562	823





УСС
Эксперт S
стр. 52



8 ЛЕТ
ГАРАНТИЯ



Постоянное совершенствование технологий производства светильников компании ФОКУС сконцентрировало лучшие достижения в универсальной серии светильников. Высокая эффективность и большой ассортимент вариантов КСС позволяет использовать УСС Эксперт S для освещения дорог и магистралей всех категорий, в промышленной, складской и ЖКХ сфере, а так же для оснащения осветительных мачт.

Независимые световые модули обеспечивают составную надёжность всей системы в целом.

Возможность работы в широком диапазоне питающих напряжений и защита от скачков напряжения позволяет применять УСС Эксперт S в самых сложных условиях.

СЕРТИФИКАТЫ

- ◆ Сертификат соответствия техническому регламенту Таможенного союза № TC RU C-RU.МЮ62.В.05943
- ◆ Декларация о соответствии Евразийского экономического союза № ЕАЭС N RU Д-РУ.МЮ62.В.01336/20 (ТР ЕАЭС 037/2016)

ТЕХНИЧЕСКИЕ УСЛОВИЯ

ТУ 3461-016-01281952-2016

СООТВЕТСТВИЕ НОРМАМ И РЕГЛАМЕНТАМ

- ◆ ГОСТ IEC 60598-1-2013
- ◆ ТР ТС 020/2011
- ◆ ГОСТ IEC 60598-2-1-2011
- ◆ ТР ЕАЭС 037/2016
- ◆ ТР ТС 004/2011

РЕАЛИЗОВАННЫЕ ПРОЕКТЫ

стр. 57, 61

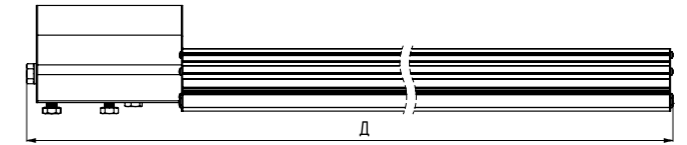
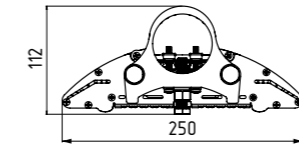
ДОПОЛНИТЕЛЬНЫЕ
ОПЦИИ:

СИСТЕМЫ
УПРАВЛЕНИЯ:
КУЛОН,
SUNRISE,
РАССВЕТ

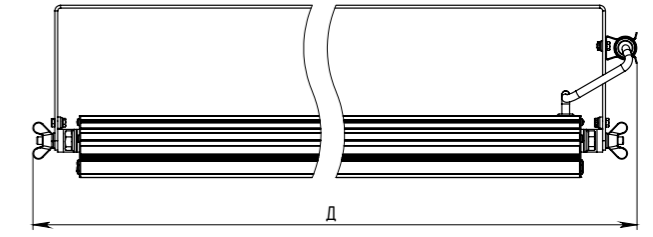
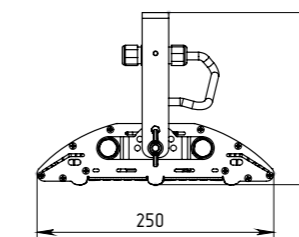
1-10В
СТАНДАРТ
УПРАВЛЕНИЯ

NEMA

консольное
крепление



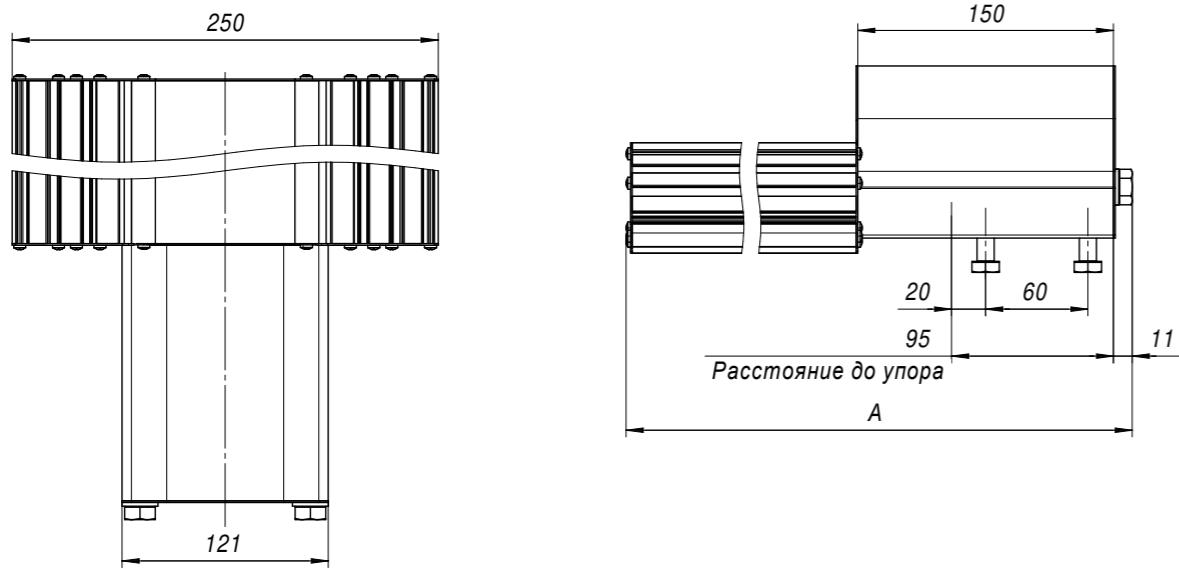
крепление
на скобу



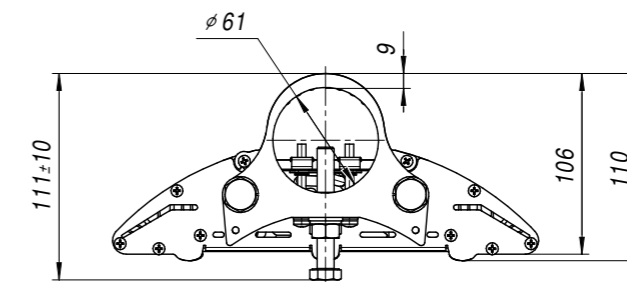
Светильник	УСС-80		УСС-100		УСС-160		УСС-200		УСС-240		УСС-280	
Свет. поток, лм	11200	12000	13500	14500	22400	24000	27000	29000	33600	36000	37800	40600
Потребляемая мощность, Вт	80		100		160		200		240		280	
Пусковой ток, А (длит.импульса, мкс)	1.7 (70)		2 (180)		3.4 (70)		4.2 (70)		5.1 (70)		6.3 (70)	
КСС	Л45, К0, К, К1, Г1, Ш1, Ш2, Ш3	Д, Ш1-1, К1Д	Л45, К0, К, К1, Г1, Ш1, Ш2, Ш3	Д, Ш1-1, К1Д	Л45, К0, К, К1, Г1, Ш1, Ш2, Ш3	Д, Ш1-1, К1Д	Л45, К0, К, К1, Г1, Ш1, Ш2, Ш3	Д, Ш1-1, К1Д	Л45, К0, К, К1, Г1, Ш1, Ш2, Ш3	Д, Ш1-1, К1Д	Л45, К0, К, К1, Г1, Ш1, Ш2, Ш3	Д, Ш1-1, К1Д
Габариты светильника с креплением, ДxШxВ, мм												
консольное —	424x250x112				684x250x112				943x250x112			
скоба —	370x250x182				629x250x182				890x250x183			
Масса светильника с креплением, кг												
консольное —	5				7,9				11,5			
скоба —	5				8,2				10			

Напряжение источника питания AC/DC	160-280/200-370 В
Частота питающей сети переменного тока	50; 60 Гц
Коррелированная цветовая температура	4000 К (КСС Д, Ш1, Ш2, Ш3, Л45); 4500 К (КСС Г1, К, К0, К1, Ш1-1); 5000 К (К1Д)
Температурный режим	от - 60 до + 45 °С (УХЛ 1)
Степень защиты	IP67
Коэффициент мощности, не менее	0,98
Класс защиты от поражения электрическим током	I
Защита от воздействия высоковольтных импульсов	до 5 кВ (50 мкс)
Класс энергетической эффективности	A
Коэффициент пульсации, не более	1%
Индекс цветопередачи CRI, не менее	80
Класс светораспределения	П

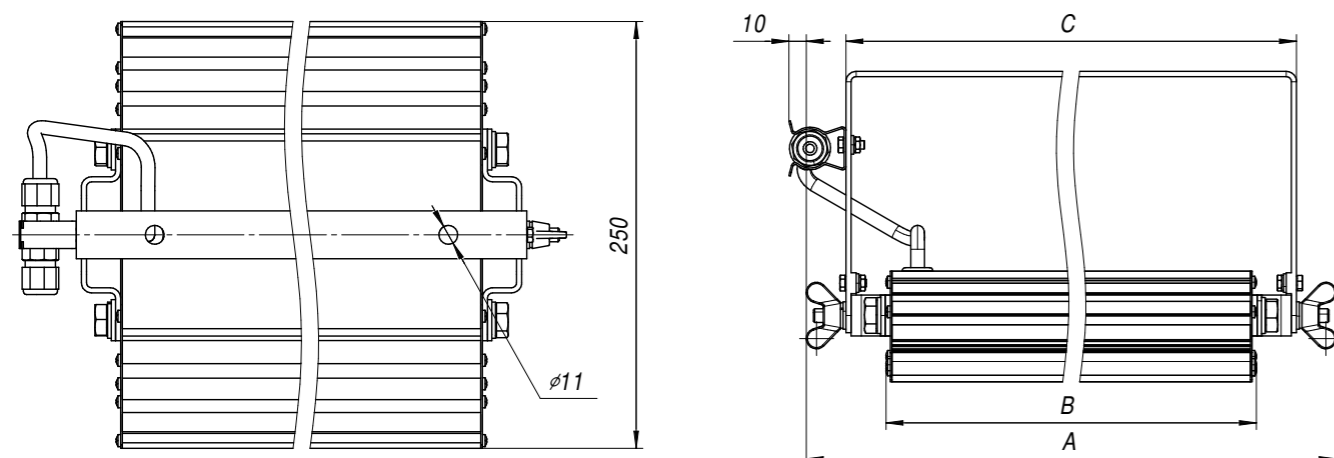
СВЕТОДИОДНЫЙ СВЕТИЛЬНИК УСС ЭКСПЕРТ S (КРЕПЛЕНИЕ НА КОНСОЛИ)



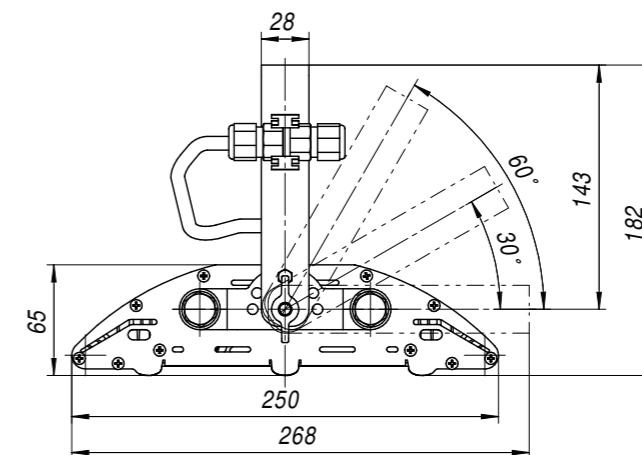
	УСС 80	УСС 100	УСС 160	УСС 200	УСС 240	УСС 280
Длина светильника А	424	424	684	684	943	943



СВЕТОДИОДНЫЙ СВЕТИЛЬНИК УСС ЭКСПЕРТ S (КРЕПЛЕНИЕ НА СКОБЕ)



	УСС 80	УСС 100	УСС 160	УСС 200	УСС 240	УСС 280
Максимальная длина	370	370	629	629	890	890
Длина светильника А	360	360	619	619	880	880
Длина корпуса В	266	266	525	525	784	784
Длина скобы С	313	313	572	572	833	833





ПАО Лукойл (Лукойл-Пермьнефтеоргсинтез)

Светильники: УСС 2Ех

Участок: установка низкотемпературной конденсации и ректификации попутного нефтяного газа



ПАО Лукойл (Лукойл-Пермьнефтеоргсинтез)

Светильники: УСС 2Ех

Участок: установка низкотемпературной конденсации и ректификации



ПАО Газпром (Газпромдобыча Уренгой)

Светильники: ПСС 1Ех

Участок: производственная площадка



ПАО Газпромнефть (Московский НПЗ)

Светильники: УСС 2Ех, УСС Катана, УСС Эксперт S

Участки: территория ГО-2, теплоэнергетический комплекс, склад химагрегатов



ПАО Газпромнефть

(Чаяндинское нефтегазоконденсатное месторождение)

Светильники: УСС 2Ех

Участок: укрытия газоперекачивающих агрегатов





ПАО Сибурхолдинг
(СибурТюменьГаз. Вынгапуровский ГПЗ)

Светильники: УСС 2Ех

Участок: установка низкотемпературной конденсации и ректификации



ПАО Сибурхолдинг
(СибурТюменьГаз. Вынгапуровский ГПЗ)

Светильники: УСС 2Ех

Участок: установка осушки газа



ПАО Сибурхолдинг (Южно-Балыкский ГПЗ)

Светильники: УСС 2Ех, УСС 2Ех НВ

Участок: газоперерабатывающий комплекс



ПАО Сибурхолдинг (Тобольск-Полимер)

Светильники: УСС 2Ех

Участок: строительная площадка



ПАО Сибурхолдинг (Сибур-Химпром)

Светильники: УСС 2Ех



ПАО Сибурхолдинг (Тобольск-Полимер)

Светильники: УСС 2Ех



ПАО Сибурхолдинг (Томскнефтехим)

Светильники: УСС 2Ех

Участок: установка гранулирования полипропилена



**ПАО Сибурхолдинг
(СибурТюменьГаз. Вынгапуровский ГПЗ)**

Светильники: УСС 2Ех

Участок: установка низкотемпературной конденсации и ректификации



ПАО НК Роснефть (СамараНефтепродукт)

Светильники: УСС 2Ех

Участок: нефтебаза, г. Кинель



ПАО Северсталь (Карельский окатыш)

Светильники: УСС 2Ех

Участок: резервуарный парк



ПАО Сибурхолдинг (Вынгапуровский ГПЗ)

Светильники: УСС 2Ех

Участок: ремонтный цех



ПАО Газпром

Светильники: УСС Эксперт S

Участок: осветительная мачта



ФОСАГРО (Волховский филиал АО «Апатит»)

Светильники: УСС Магистраль 2Ех, УСС 2Ех

Участки: склад жидкого аммиака (в т.ч. подземное хранилище, факельная установка, испарительная установка, резервуарный парк, аварийная емкость, установка ресиверов и др.)



ПАО Сибурхолдинг (Вынгапуровский ГПЗ)

Светильники: УСС 2Ех, УСС 2Ех НВ

Участок: азотно-воздушная станция



оптические системы



Российский
производитель



Золотой
фотон



Зеленые
технологии



Интергазсерт



ПРОИЗВОДИТЕЛЬ СВЕТОДИОДНОГО ОСВЕЩЕНИЯ

ООО «ТД ФОКУС»

141191, МО, г. Фрязино, ул. Дачная, д. 6

Тел.: +7 (499) 921-02-73,

+7 (496) 255-66-85

E-mail: sales@ledsvet.ru

www.ledsvet.ru

Компания ФОКУС оставляет за собой право вносить изменения
в конструкцию светильников, направленные на улучшение
их обогревательных свойств.

